



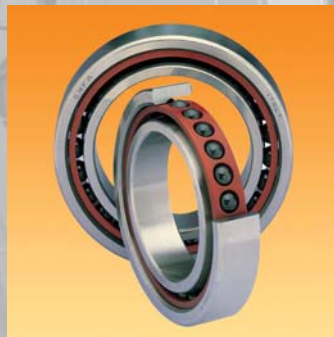
**CUSCINETTI A SFERE DI ALTA PRECISIONE**

**SUPER PRECISION BEARINGS**

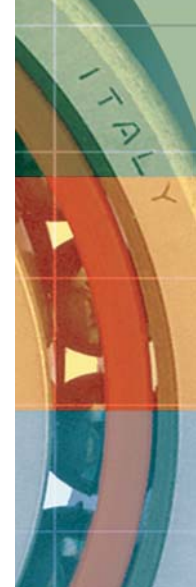


SUPER PRECISION BEARINGS

CUSCINETTI A SFERE DI ALTA PRECISIONE



Il Gruppo The Group	2
Le Tecnologie Technology	3
Il Sistema Qualità Quality System	7
CHROMEX® 40 Una tecnologia Areonautica per la Macchina Utensile A New Material for Spindle Bearings	8
Il materiale ceramico Ceramic material	10
Cuscinetti VEB e VEX per alta velocità in esecuzione "H1" e "G1" . Lubrificazione aria-olio. VEB and VEX bearings for high speed in "H1" and "G1". Air-oil lubrication.	11
Gli schermati Sealed bearings	12
Gamma produttiva e Tavola di comparazione Product range and Table of equivalents	14
Simboli e unità di misura Symbols and Units	15
Precisione (Tabelle ABEC 5 - ABEC 7 - ABEC 9) Precision Tables (ABEC5 - ABEC7 - ABEC9)	16
Tolleranze delle sedi Assembly tolerances	17
Quantità di grasso Grease quantity	19
Marcatura Bearing marking	20
Codice di identificazione dei cuscinetti Bearing identification code	21
Serie dimensionale ISO e produzione SNFA ISO Series and SNFA Production	22
Calcolo della velocità massima e del precarico Limiting speed and preload calculation	23
Tabelle dei cuscinetti SNFA: SNFA bearing tables (Series): SEA - SEB - VEB - VEB/NS - HB - HB/NS - EX - VEX VEX/NS - HX - HX/NS - E200	24
Cuscinetti per viti a ricircolazione di sfere Ball screw support bearings - Serie BS200 - BS (speciale) serie - BS200 - BS (special) Series	36
Unità a cartuccia per viti a sfere Ball screw bearing cartridge units - Serie BSDU - BSQU - BSQU/1 - BSDU - BSQU - BSQU/1 Series	37



# IL GRUPPO THE GROUP

## UNITÀ PRODUTTIVE PRODUCTION UNITS

Cuscinetti aeronautici  
*Aerospace bearings:*

**SNFA S.A.S**  
(Francia / France)

Cuscinetti a sfere di alta precisione:  
*Precision ball bearings:*

**Somecat S.p.A.**  
(Italia / Italy)

**SNFA Bearings Ltd**  
(Gran Bretagna / U.K.)

## UNITÀ DI VENDITA MARKETING UNITS

Cuscinetti aeronautici ed a sfere di precisione:  
*Aerospace bearings / Precision ball bearings:*

**SNFA S.A.S**  
(Francia / France)

Cuscinetti a sfere alta di precisione:  
*Precision ball bearings:*

**Somecat S.p.A.**  
(Italia / Italy)

**SNFA Bearings Ltd**  
(Gran Bretagna / U.K.)

**SNFA**  
Präzisions - Wälzlager Vertrieb GmbH  
(Germania / Germany)

**SNFA S.A.**  
(Swiss)

È dal 1952 che il Gruppo SNFA si distingue sul mercato tra i principali costruttori di cuscinetti volventi ad alte prestazioni per l'industria meccanica di precisione. La costante ricerca e le continue innovazioni tecnologiche hanno portato la SNFA a specializzarsi in due divisioni principali:

- Cuscinetti a sfere speciali e rulli cilindrici, destinati all'industria Aerospaziale.
- Cuscinetti a sfere di alta precisione per macchine utensili ed applicazioni affini.

Negli anni l'elevato know how dei due settori ha permesso lo sviluppo di tecnologie, spesso uniche, per la progettazione e produzione di cuscinetti della più alta qualità ottenibile.

In Italia, il Gruppo SNFA è rappresentato dalla Somecat S.p.A., azienda leader nella fabbricazione di cuscinetti a contatto obliquo per macchine utensili.

*Since 1952 the SNFA Group has distinguished itself in the market of high performance ball and roller bearings and has gradually implemented an organisational structure specialising in:*

- *Special ball and roller bearing for the aerospace and related industries.*
- *High-precision angular contact ball bearings for machine tools and similar applications.*

*Over the years, the high level of expertise in these two fields has allowed the development of often unique technologies for the design and manufacture of bearings of the highest quality.*

*In Italy, the SNFA Group is represented by Somecat S.p.A., who, along with its UK sister company, SNFA Bearings Ltd, is a leading manufacturer of super precision angular contact bearings primarily for machine tools.*



## LE TECNOLOGIE

La tecnologia all'avanguardia e un costante aggiornamento sono le fondamenta su cui poggiano tutte le aziende del Gruppo SNFA.

## TECHNOLOGY

*State-of-the-art technology and constant upgrading is applied throughout the SNFA Group.*



Ogni procedimento, dalla progettazione alla sperimentazione, dalla fabbricazione al controllo, ha luogo in una struttura che risponde a criteri, risorse e requisiti su misura.

La rettificatura e la superfinitura rientrano in un complesso ciclo di operazioni che coinvolge tutte le superfici degli anelli ed il loro controllo richiede l'impiego di rettificatrici speciali a C.N.C. di elevata qualità. Per questo, una nuova area è stata recentemente ampliata e sviluppata, con tecnologie d'avanguardia.

*Each process, from design to testing, from manufacturing to inspection, is within a procedure that benefits of the necessary resources and facilities.*

*Grinding and superfinishing are part of a complex cycle of operations involving all the surfaces of the bearing rings and these operations require the use of special high-quality CNC machinery.*

*For this reason, a new area within the Somecat facility developed using state-of-the-art technologies.*

La tornitura degli anelli avviene da tubo grezzo o fucinato. Il materiale standard comunemente utilizzato, l'acciaio 100Cr6, è sempre di alta qualità, senza inclusioni.

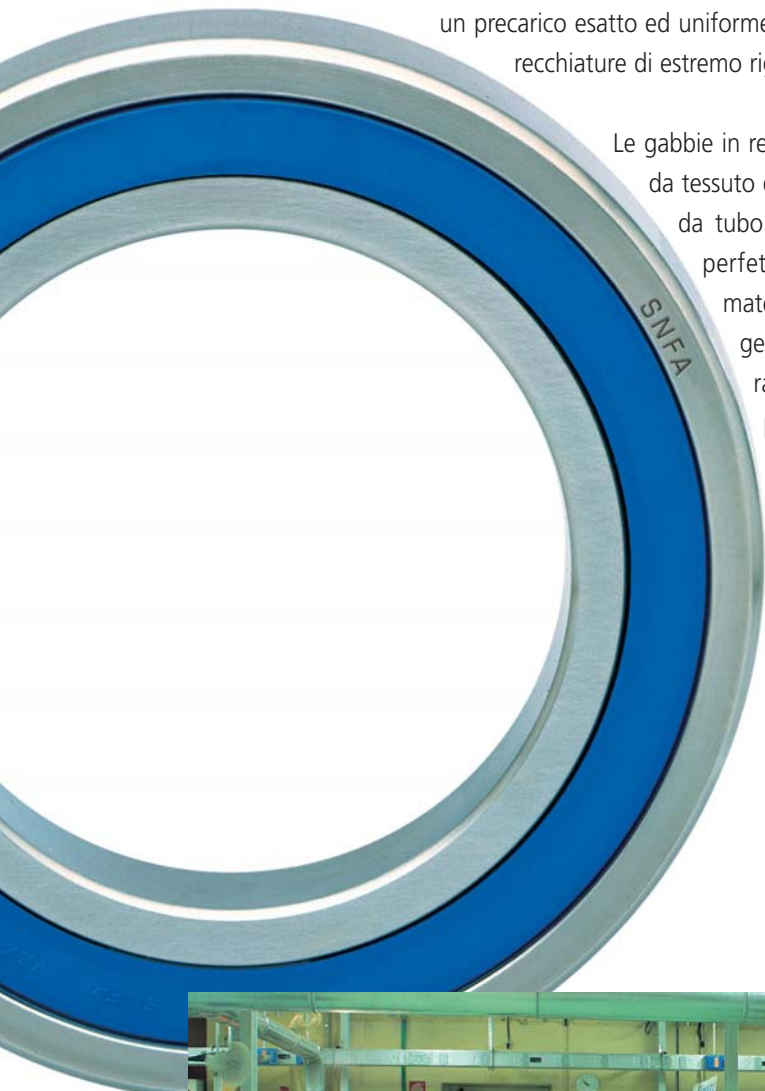
*Rings are manufactured from bar, tube or forging. The most common raw material used 100Cr6 that must be of the highest quality and inclusion free.*





L'accoppiamento è l'operazione che assembla i gruppi di cuscinetti e realizza il precarico prestabilito. Per ottenere un precarico esatto ed uniforme, la SNFA utilizza apparecchiature di estremo rigore.

*Matching is the operation whereby two or more bearings are brought together for preloading into sets. In order to obtain a precise preloading SNFA uses specialist equipment and the whole process is strictly controlled.*



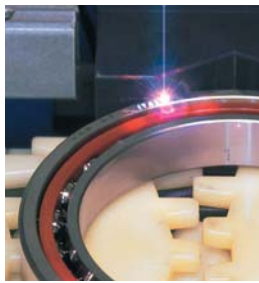
Le gabbie in resina fenolica, rinforzata da tessuto di cotone, sono ricavate da tubo. È solo attraverso una perfetta omogeneità del materiale e da una corretta geometria in fase di lavorazione che queste componenti possono ottenere un buon comportamento dinamico.

*Cotton fabric reinforced phenolic resin cages are machined from tube. Good dynamic behaviour of this vital bearing component depends on raw material homogeneity and precise geometry being obtained during manufacture.*





Il collaudo finale controlla gli anelli, in ambienti condizionati, con sofisticate apparecchiature che misurano simultaneamente tutti i parametri geometrici.

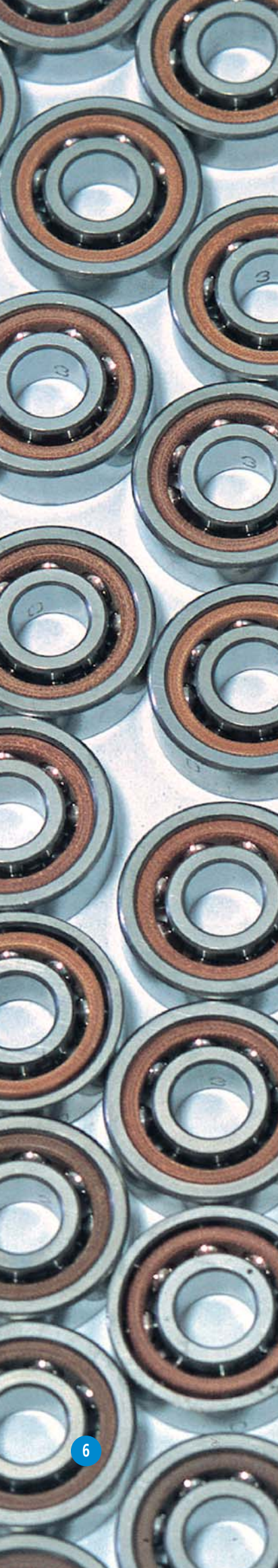


La marcatura permette l'identificazione univoca del prodotto.

*Final inspection of rings is performed under environmentally controlled conditions using specialised equipment that simultaneously measures all geometric parameters.*

*Marking ensures complete identification of the product.*





La progettazione, dai programmi di calcolo alle prove di laboratorio, segue criteri cui fanno riferimento anche le norme ISO 9000 per una Qualità Totale.

*Product design, from analysis computer programs through to laboratory testing, is performed in line with criteria conforming to ISO 9000 standards.*

Le prove funzionali di sperimentazione sono svolte all'interno dei laboratori della SNFA e avvengono in un'ottica di ricerca e acquisizione di conoscenze innovative per gli utilizzatori futuri.

*Functional tests are carried out in the SNFA laboratories and are targeted at finding new and innovative solutions for the benefit of our customers.*

La SNFA mette a disposizione del cliente la propria tecnologia per una scelta ottimizzata dei cuscinetti già in fase progettuale. Inoltre, la Somecat ha sviluppato un programma applicativo di calcolo "SECBA" che permette l'analisi delle prestazioni reali di un sistema cuscinetti-albero attraverso l'esatta stima delle reazioni interne dei cuscinetti.

*SNFA already offers its customers the technology for optimising the choice of bearings during the design stage of a new application.*

*Recently SNFA has developed a new analysis program, SECBA, that analyses bearing performance by taking into account the whole of the spindle assembly.*





## IL SISTEMA QUALITÀ

Tutta la produzione SNFA trova riscontro nella Certificazione del Sistema Qualità. Un obiettivo da sempre conseguito attraverso strategie di miglioramento, attenzione alla sicurezza, all'ambiente e al capitale umano. Questa tensione verso l'eccellenza è stata riconosciuta alla Somecat con Vision 2000, la più evoluta forma di certificazione ISO 9001, che testimonia come la Qualità Totale sia la principale caratteristica nella produzione dell'azienda.



## QUALITY SYSTEM

*All of SNFA production is under quality management systems audited and approved to ISO 9001:2000 standards that encompass safety, environment, human resource and continuous improvement strategies. This strive for excellence by Somecat and SNFA Bearings Ltd testifies that Total Quality is the main feature of the companies' production activities.*





# CHROMEX® 40



RESISTENZA ALLA CORROSIONE  
CORROSION-RESISTANT

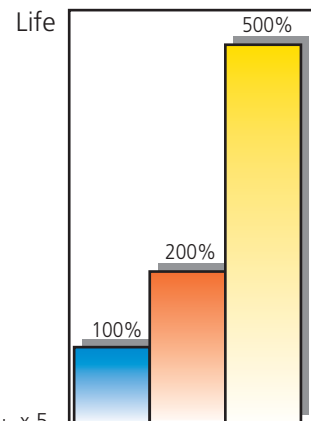
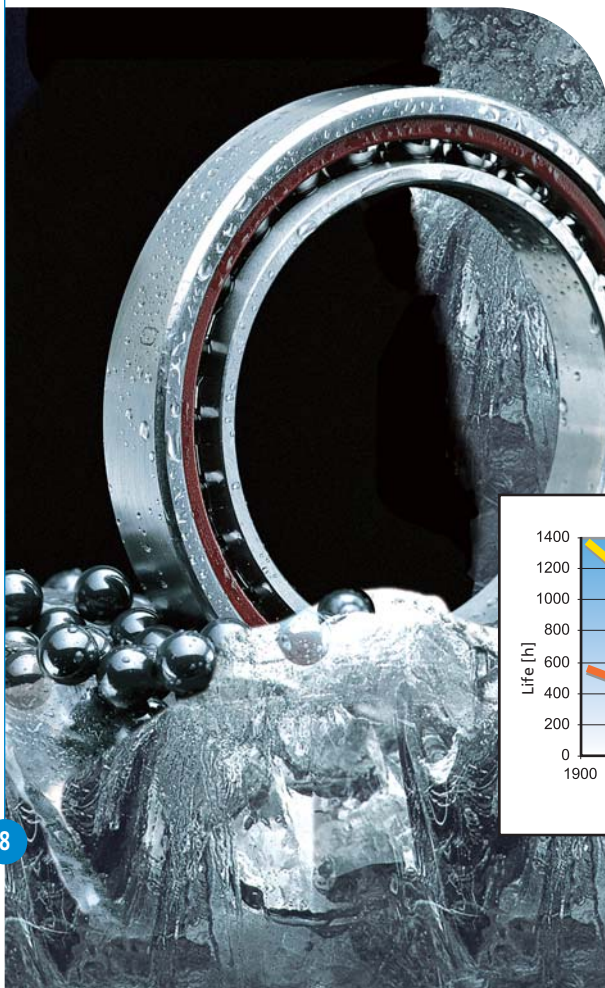
RESISTENZA ALLA FATICA  
FATIGUE-RESISTANT

STRUTTURA PIÙ OMOGENEA  
MORE HOMOGENEOUS STRUCTURE

Questo acciaio speciale, altamente legato, risultato della più avanzata tecnologia aeronautica ed aerospaziale, ha permesso oggi di produrre cuscinetti di precisione anche per le macchine utensili. La sua innovativa composizione, con elementi quali il molibdeno, il cromo, il vanadio e l'azoto, consente di ottenere una struttura più omogenea, aumentandone la resistenza alla fatica ed alla corrosione.

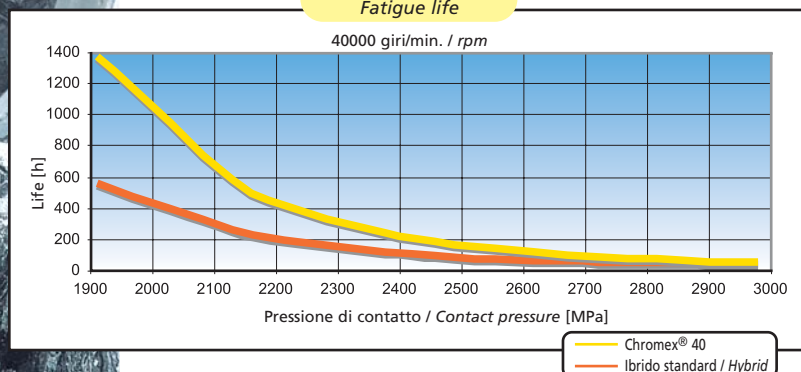
Chromex® 40 è la soluzione più affidabile, stabile ed innovativa per le prestazioni di cuscinetti per macchine utensili ed elettromandri.

*This special highly-alloyed steel, resulting from the most advanced aeronautical and aerospace technologies, now allows the production of precision bearings also for machine tools. Its innovative composition, with elements such as molybdenum, chromium, vanadium and nitrogen, allows a more homogeneous structure and increases its resistance to fatigue and corrosion. Chromex® 40 is the most reliable, stable and innovative solution for high performance of bearings for machine tools and electrosplindles.*



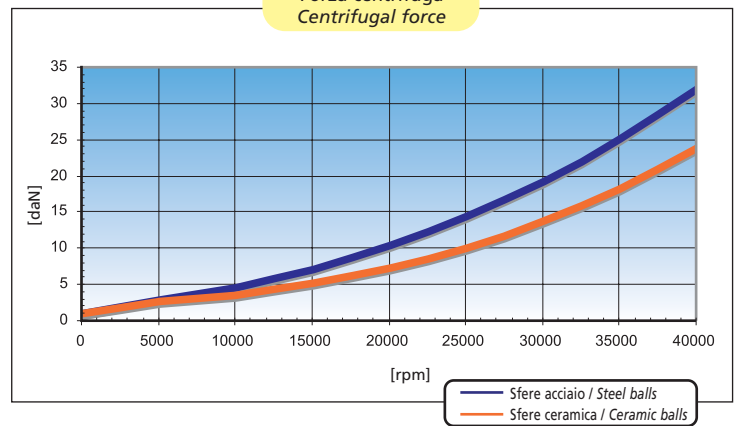
- 100 Cr6 =  $L_{10_h}$
- 100 Cr6 + NS =  $L_{10_h} \times 2$
- Chromex® 40 + NS =  $L_{10_h} \times 5$

Durata teorica a fatica  
Fatigue life





Forza centrifuga  
Centrifugal force



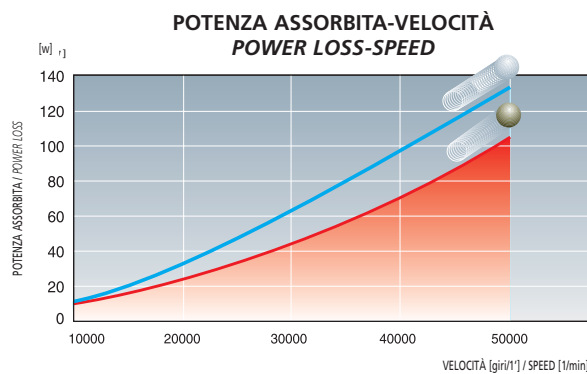
## IL MATERIALE CERAMICO



Le sfere di materiale ceramico sono una componente determinante nei cuscinetti per alte velocità, in quanto rappresentano una combinazione perfetta dal punto di vista della densità, resistenza e durata. Grazie alla bassa densità del materiale ceramico, inferiore del 40% rispetto all'acciaio, le sfere sviluppano forze centrifughe estremamente basse che si traducono in minore attrito nei contatti e in maggiori velocità e durata.

## CERAMIC MATERIAL

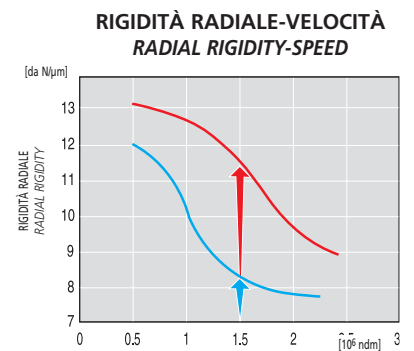
Ceramic material balls are an essential component of bearings for high-speed applications, as they represent a perfect combination in terms of density, resistance and life. Thanks to the low density of the ceramic material, 40% of that of steel, the balls develop lower centrifugal forces that result in reduced contact friction so enabling higher speed and durability.



— VEX 25 7CE1 (cuscinetto convenzionale)  
 VEX 25 7CE1 (standard bearing)

— VEX 25/NS 7CE1 (cuscinetto ibrido)  
 VEX 25/NS 7CE1 (hybrid bearing)

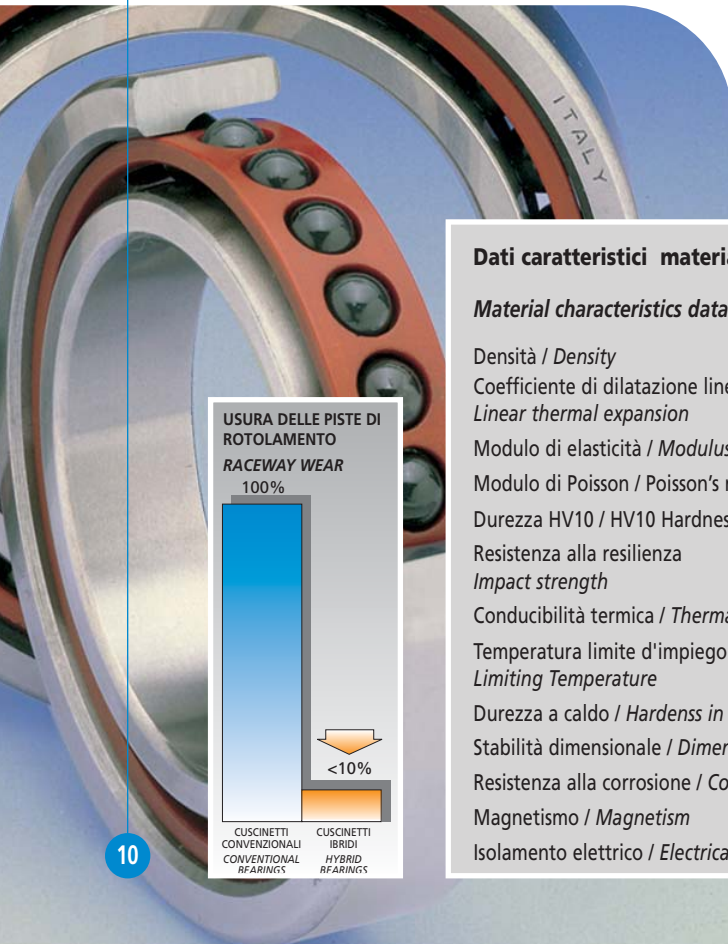
PRECARICO CON MOLLE / SPRING PRELOADING  
 LUBRIFICAZIONE AD OLIO / OIL LUBRICATION



— VEX 35 7CE1 (cuscinetto convenzionale)  
 VEX 35 7CE1 (standard bearing)

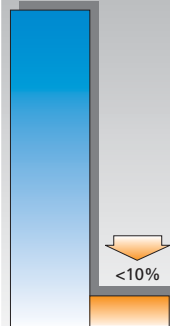
— VEX 35/NS 7CE1 (cuscinetto ibrido)  
 VEX 35/NS 7CE1 (hybrid bearing)

PRECARICO CON MOLLE / SPRING PRELOADING



**USURA DELLE PISTE DI ROTOLAMENTO**  
**RACEWAY WEAR**

100%



CUSCINETTI CONVENZIONALI / CONVENTIONAL BEARINGS

CUSCINETTI IBRIDI / HYBRID BEARINGS

L'attrito di rotolamento dei cuscinetti ibridi è inferiore a quello dei cuscinetti con sfere in acciaio. Pertanto la quantità di olio necessaria per la loro lubrificazione è minore. Queste favorevoli caratteristiche comportano un notevole abbattimento della potenza assorbita.

*Friction due to rolling elements in hybrid bearings is lower than in steel-ball bearings. Therefore hybrid bearings need less quantity of oil for lubrication. These favourable characteristics result in a significant reduction of absorbed power.*

### Dati caratteristici materiale

#### Material characteristics data

			Nitruro di silicio	Acciaio per cuscinetti
			Silicon nitride	Bearing steel
Densità / Density	$\rho$	[g/cm <sup>3</sup> ]	3,19	7,80
Coefficiente di dilatazione lineare / Linear thermal expansion	$\alpha$	[10 <sup>-6</sup> /°C]	20 - 1000 °C	-
			20 - 300 °C	11
Modulo di elasticità / Modulus of elasticity	E	[kN/mm <sup>2</sup> ]	20 °C	315
Modulo di Poisson / Poisson's ratio	$\nu$			0,26
Durezza HV10 / HV10 Hardness			20 °C	1700
Resistenza alla resilienza / Impact strength	K <sub>IC</sub>	[MN/m <sup>1.5</sup> ]	20 °C	6 - 8
Conducibilità termica / Thermal conductivity	$\lambda$	[W/m °C]	20 °C	30-40
Temperatura limite d'impiego / Limiting Temperature		[°C]		ca. 1000
Durezza a caldo / Hardness in hot condition				buona / good
Stabilità dimensionale / Dimensional stability				buona / good
Resistenza alla corrosione / Corrosion resistance				buona / good
Magnetismo / Magnetism				assente / absent
Isolamento elettrico / Electrical insulation				presente / present
				buono / good
				insufficiente / bad
				buona / good
				insufficiente / bad
				buona / good
				insufficiente / bad

## CUSCINETTI VEB E VEX PER ALTA VELOCITÀ IN ESECUZIONE "H1" e "G1" LUBRIFICAZIONE ARIA - OLIO

Il funzionamento a velocità elevate richiede una lubrificazione efficiente per assicurare la presenza dell'olio nelle zone critiche del cuscinetto, ossia nelle superfici di contatto tra piste e corpi volventi.

In questa zona le pressioni e le velocità di strisciamento sono elevatissime (effetto "pivoting") per cui è necessario che venga garantita la separazione delle superfici con la formazione di un velo d'olio.

La soluzione più tradizionale, che prevede l'immissione dell'olio, oppure dell'aria - olio, da ugelli laterali, può comportare una dispersione del lubrificante (fig. 1) per l'effetto ventilante generato dall'alta velocità di rotazione.

La possibilità di far affluire direttamente il flusso Aria - Olio all'interno del cuscinetto, tramite piccoli fori radiali ricavati negli anelli esterni diventa molto vantaggiosa.

I cuscinetti VEB e VEX, predisposti per questa soluzione, nella loro designazione prendono il codice "H1" (fig. 2), "G1" (fig. 3).

L'esecuzione dei forellini radiali e delle scanalature per O-RING nell'anello esterno hanno lo scopo di:

- facilitare la realizzazione dei canali di alimentazione situati nel corpo del mandrino;
- veicolare il flusso lubrificante nella zona in cui, alle massime velocità, si genera la pressione specifica di contatto più elevata;
- mantenere lubrificata la zona di guida della gabbia;
- minimizzare le perdite di pressione della miscela aria-olio.



## VEB AND VEX BEARINGS FOR HIGH SPEED IN "H1" and "G1" AIR - OIL LUBRICATION

High-speed operation requires efficient lubrication to ensure the presence of oil in the critical areas of the bearing, namely contact between raceway and rolling elements.

In these areas, because of high pressures and sliding effects, it is necessary to guarantee the separation of contacting surfaces by an oil film.

The most traditional solution, the injection of the oil or of air-oil from nozzles, can result in lubricant dispersion (fig. 1) due to the windage effect of high rotational speeds.

The opportunity to run the air-oil flow directly into the bearing, by means of radial holes in the outer rings becomes beneficial.

VEB and VEX bearings, predisposed for this solution, take the "H1" (fig. 2) or "G1" (fig. 3) codes in their designation.

The radial oil-feed holes and o-rings in the outer ring serve to:

- facilitate the design of oil supply circuit in spindle body;
- inject the lubricating flow directly at the high pressure points of contact;
- keep the cage location lubricated;
- minimise pressure losses of the air - oil flow.

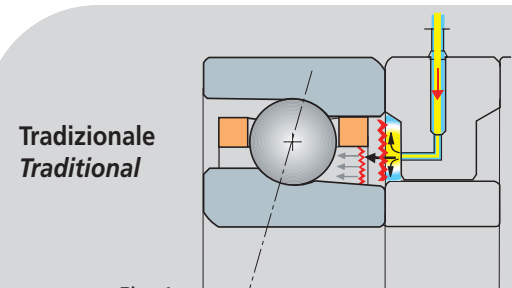


Fig. 1

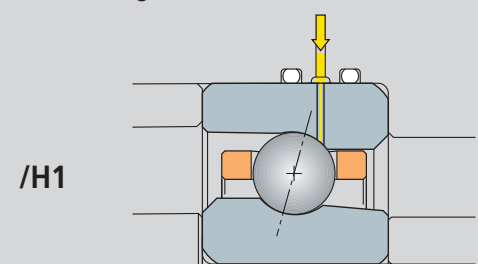


Fig. 2

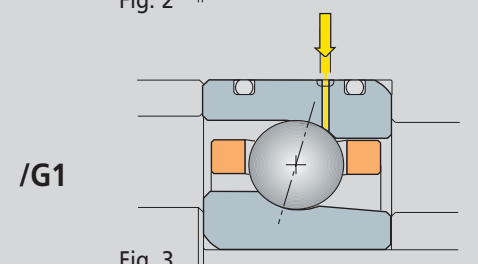


Fig. 3

## GLI SCHERMATI

I cuscinetti schermati realizzati dalla SNFA sono in grado di offrire numerosi vantaggi di affidabilità e di sicurezza. La presenza delle tenute laterali protegge infatti il cuscinetto dall'infiltrazione di particelle contaminanti e dal deterioramento del lubrificante. Inoltre lo spazio esistente tra la gabbia e gli schermi crea una riserva di grasso che garantisce al cuscinetto prestazioni elevate ed una maggiore durata operativa. Tutta la produzione SNFA degli schermati rispetta le dimensioni della serie ISO 10 e ISO 19.

## SEALED BEARINGS

*Sealed bearings produced by SNFA offer several advantages in terms of reliability and safety. Seals protect the bearing from the infiltration of contaminants and from lubricant deterioration. Furthermore, the existing space between the cage and the seals creates a reservoir of grease that ensures high performance and a longer working life. The SNFA sealed bearing production is currently the ISO 10 and ISO 19 series.*



Le principali cause che riducono la reale durata di servizio dei cuscinetti, sono:

- contaminazione dei cuscinetti con particelle esterne durante il lavaggio;
- umidità residua dopo asciugatura;
- inquinamento del lubrificante;
- utilizzo di grassi lubrificanti non idonei per elevate velocità, oppure le cui proprietà si sono degradate durante l'immagazzinamento;
- asportazione e deterioramento del lubrificante da parte dei flussi d'aria generati dalle tenute pneumatiche durante il funzionamento.

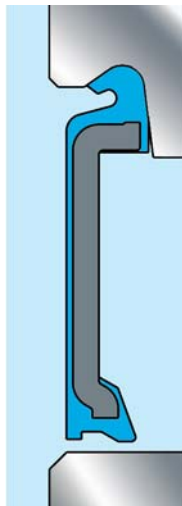


Le serie che SNFA sta attualmente producendo, sono state concepite nella versione più idonea per l'alta velocità di rotazione, settore dove è più importante garantire che all'interno del cuscinetto non ci siano agenti inquinanti, che la pulizia sia rigorosa, e che il tipo e la quantità di grasso sia corretta.

Gli schermi sono stati appositamente realizzati ottimizzando gli ingombri interni e l'affidabilità di funzionamento del cuscinetto.

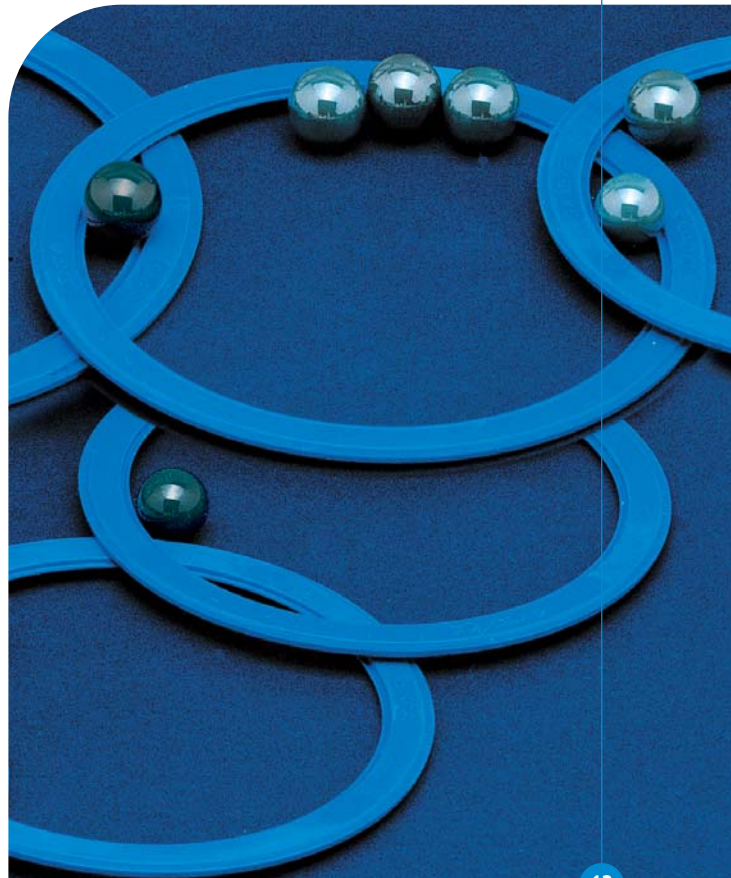
*The series that SNFA is currently producing are the most suitable versions for high rotational speed. This is the operational area in which it is most important to ensure that there are no contaminants inside the bearing, and that the correct type and quantity of grease are used.*

*Seals have been purposely designed and made optimising the inner dimensions of the bearing and so maintaining its operational reliability.*



*The main causes reducing the actual working life of bearings are owing to:*

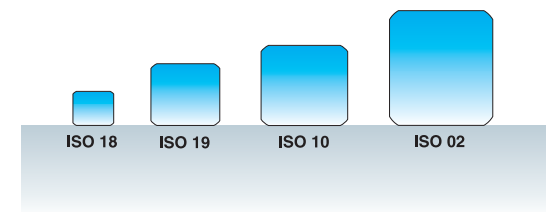
- *bearing contamination with particles from washing;*
- *residual moisture;*
- *lubricant contamination;*
- *use of lubricants that are unsuitable for the operating conditions, or the properties of which have deteriorated;*
- *lubricant removal and deterioration by the air flows from blown seals during operation.*



Serie/Series SNFA	ISO	Caratteristiche	Features
<b>SEA</b>	<b>18</b>	Moderata capacità di carico Velocità fino a 1 500 000 ndm (olio)	Minimum overall dimensions Radial-axial load 1 500 000 ndm (oil)
<b>SEB</b>	<b>19</b>	Buona capacità di carico Velocità fino a 1 500 000 ndm (olio)	Reduced overall dimensions Radial-axial load 1 500 000 ndm (oil)
<b>VEB</b>	<b>19</b>	Buona capacità di carico Velocità oltre 2 000 000 ndm (olio)	Reduced overall dimensions Very high speed (over 2 000 000 ndm; oil)
<b>HB</b>	<b>19</b>	Velocità >2 000 000 ndm), con lubrificazione ad olio attraverso l'anello esterno e O-ring integrali (../GH) Lubrificazione a grasso con schermi (../S)	Very high speed (>2 000 000 ndm) with oil direct lubrication through outer ring and O-ring (../GH). Grease lubrication with seals(../S)
<b>EX</b>	<b>10</b>	Elevata capacità di carico Velocità fino a 1 500 000 ndm (olio)	High load capacity Radial-axial load 1 500 000 ndm (oil)
<b>VEX</b>	<b>10</b>	Buona capacità di carico Velocità oltre 2 000 000 ndm con lubrificazione ad olio. Velocità fino a 1 600 000 ndm con lubrificazione a grasso con schermi (../S)	Good radial-axial load capacity Very high speed (over 2 000 000 ndm) with oil direct lubrication. Radial-axial load 1 600 000 ndm with grease lubrication with seals(../S)
<b>HX</b>	<b>10</b>	Velocità >2 000 000 ndm, con lubrificazione ad olio attraverso l'anello esterno e O-ring integrali (../GH) Lubrificazione a grasso con schermi (../S)	Very high speed (>2 000 000 ndm) with oil direct lubrication through outer ring and O-ring (../GH). Grease lubrication with seals(../S)
<b>E 200</b>	<b>02</b>	Elevata capacità di carico Velocità fino a 1 500 000 ndm (olio)	Very high load capacity Radial-axial load 1 500 000 ndm (oil)
<b>BS 200</b>	<b>02</b>	Carico prevalentemente assiale Elevata rigidità e capacità di carico assiale	High axial rigidity and load capacity Prevalently axial load
<b>BS</b> (Speciale/Special)	-	Come BS200	As BS200

## Tavola di comparazione delle designazioni dei cuscinetti SNFA con altre marche

### Comparison Table of SNFA Bearings with Other Makes

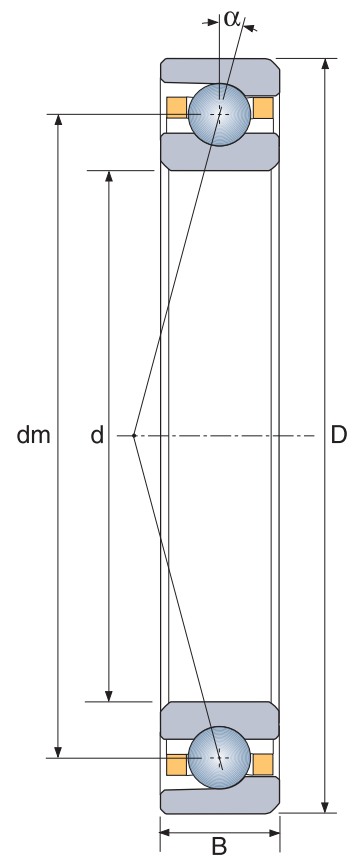


La tabella riportata qui di seguito viene presentata a titolo puramente indicativo e non è vincolante per quanto riguarda le caratteristiche ed i risultati tecnici.  
This table is for information only and does not in any way guarantee that the bearings will achieve the same operating standards.

SERIE/SERIES	SNFA	FAG BARDEN	FAFNIR	GMN	NSK	RHP	SKF	SNR
ISO 18	SEA	B 71800					71800	71800
ISO 19	SEB	B 71900	1900 H	9300 WI	S 61900	7900	71900	71900
ISO 19	HB..VEB	HS 71900		99300 WN		BNC 19	XS 7900	71900 CE
ISO 19	HB../S	HSS 71900					S 71900 B	
ISO 10	EX	B 7000	100 H	9100 WI	S 6000	7000	7000	7000
ISO 10	HX - VEX	HS 7000		99100 WN	SH 6000	BNC 10	X-T 7000	7000 CC 7000 CE
ISO 10	HX../S VEX../S	HSS 7000					S 7000 B S 7000 C	
ISO 02	E 200	B 7200	200 H	200 WI	S 6200	7200	7200	7200
ISO 02	BS 200	76020					BSA 2	

## Simboli ed unità di misura / Symbols and Units

<b>d</b>	: Diametro del foro del cuscinetto / <i>Bearing bore diameter</i>	mm
<b>D</b>	: Diametro esterno del cuscinetto / <i>Bearing outer diameter</i>	mm
<b>B</b>	: Larghezza del cuscinetto / <i>Bearing width</i>	mm
<b><math>\alpha</math></b>	: Angolo di contatto / <i>Contact angle</i>	gradi / <i>degrees</i>
<b>dm</b>	: Diametro medio del cuscinetto / <i>Bearing pitch diameter</i>	mm
<b>C<sub>33</sub></b>	: Capacità di carico dinamico / <i>Dynamic load capacity</i>	daN
<b>C<sub>0</sub></b>	: Capacità di carico statico / <i>Static load capacity</i>	daN
<b>Ra</b>	: Rigidità assiale / <i>Axial rigidity</i>	daN/ $\mu$ m
<b>Vh</b>	: Velocità massima cuscinetto singolo, precaricato con molle, con lubrificazione ad olio, $\alpha = 15^\circ$ (Serie BS 200 e BS $\alpha = 62^\circ$ ) <i>Maximum speed of single bearing, spring preloaded, with oil lubrication, <math>\alpha = 15^\circ</math> (Series BS 200 e BS <math>\alpha = 62^\circ</math>)</i>	giri/min <i>rpm</i>
<b>Pr</b>	: Precarico / <i>Preload</i>	daN
<b>Cr</b>	: Coppia di rotolam. a bassa veloc. per un gruppo di cuscinetti <i>Low speed rolling torque for bearing group</i>	daN • mm
<b>M</b>	: Massa / <i>Weight</i>	Kg
<b>n</b>	: Velocità di rotazione <i>Speed</i>	giri/min <i>rpm</i>
<b>ndm</b>	: Fattore di velocità <i>Speed factor</i>	giri • mm/min <i>rpm • mm</i>



Ulteriori simboli presenti nel testo sono specificati nei rispettivi paragrafi.

*Any other symbols mentioned on this catalogue are specified in the paragraph they refer to.*





## Precisione dei cuscinetti / Precision

### Tolleranze dimensionali e funzionali dei cuscinetti ABEC 5 - ABEC 7 - ABEC 9 (AFBMA STD 20) Dimensional and Functional Tolerances of Bearings ABEC 5 - ABEC 7 - ABEC 9 (AFBMA STD 20)

#### Anello interno / Inner ring

(Valori in micron / Values indicated in microns)

Dim. nominale del foro in mm Bore in mm		> 0 ≤ 10	> 10 ≤ 18	> 18 ≤ 30	> 30 ≤ 50	> 50 ≤ 80	> 80 ≤ 120	> 120 ≤ 150	> 150 ≤ 180	> 180 ≤ 250	> 250 ≤ 315	> 315 ≤ 400	> 400 ≤ 500
$\Delta d_{mp}$	ABEC 5	-5	-5	-6	-8	-9	-10	-13	-13	-15	-18	-23	
	ABEC 7	-4	-4	-5	-6	-7	-8	-10	-10	-12			
	ABEC 9	-2.5	-2.5	-2.5	-2.5	-4	-5	-7	-7	-8			
$K_{ia}$	ABEC 5	4	4	4	5	5	6	8	8	10	13	15	
	ABEC 7	2.5	2.5	3	4	4	5	6	6	8			
	ABEC 9	1.5	1.5	2.5	2.5	2.5	2.5	2.5	5	5			
$S_{ia}$	ABEC 5	7	7	8	8	8	9	10	10	13	15	20	
	ABEC 7	3	3	4	4	5	5	7	7	8			
	ABEC 9	1.5	1.5	2.5	2.5	2.5	2.5	2.5	5	5			
$S_d$	ABEC 5	7	7	8	8	8	9	10	10	11	13	15	
	ABEC 7	3	3	4	4	5	5	6	6	7			
	ABEC 9	1.5	1.5	1.5	1.5	1.5	2.5	2.5	4	5			
$V_{Bs}$	ABEC 5	5	5	5	5	6	7	8	8	10	13	15	
	ABEC 7	2.5	2.5	2.5	3	4	4	5	5	6			
	ABEC 9	1.5	1.5	1.5	1.5	1.5	2.5	2.5	4	5			
$\Delta B_s$	ABEC 5	-40	-80	-120	-120	-150	-200	-250	-250	-300	-350	-400	
	ABEC 7	-40	-80	-120	-120	-150	-200	-250	-250	-300			
	ABEC 9	-40	-80	-120	-120	-150	-200	-250	-300	-350			
$\Delta B_{1s}$	ABEC 5	-250	-250	-250	-250	-250	-380	-380	-380	-500	-500	-630	
	ABEC 7	-250	-250	-250	-250	-250	-380	-380	-380	-500			
	ABEC 9												

#### Anello esterno / Outer ring

(Valori in micron / Values in microns)

Dim. nominale del $\varnothing$ est. in mm $\varnothing D$ in mm		> 0 ≤ 6	> 6 ≤ 18	> 18 ≤ 30	> 30 ≤ 50	> 50 ≤ 80	> 80 ≤ 120	> 120 ≤ 150	> 150 ≤ 180	> 180 ≤ 250	> 250 ≤ 315	> 315 ≤ 400	> 400 ≤ 500
$\Delta D_{mp}$	ABEC 5	-5	-5	-6	-7	-9	-10	-11	-13	-15	-18	-20	-23
	ABEC 7	-4	-4	-5	-6	-7	-8	-9	-10	-11	-13	-15	
	ABEC 9	-2.5	-2.5	-4	-4	-4	-5	-5	-7	-8	-8	-10	
$K_{ea}$	ABEC 5	5	5	6	7	8	10	11	13	15	18	20	23
	ABEC 7	3	3	4	5	5	6	7	8	10	11	13	
	ABEC 9	1.5	1.5	2.5	2.5	4	5	5	5	7	7	8	
$S_{ea}$	ABEC 5	8	8	8	8	10	11	13	14	15	18	20	23
	ABEC 7	5	5	5	5	5	6	7	8	10	10	13	
	ABEC 9	1.5	1.5	2.5	2.5	4	5	5	5	7	7	8	
$S_D$	ABEC 5	8	8	8	8	8	9	10	10	11	13	13	15
	ABEC 7	4	4	4	4	4	5	5	5	7	8	10	
	ABEC 9	1.5	1.5	1.5	1.5	1.5	2.5	2.5	2.5	4	5	7	
$V_{Cs}$	ABEC 5	5	5	5	5	6	8	8	8	10	11	13	15
	ABEC 7	2.5	2.5	2.5	2.5	3	4	5	5	7	7	8	
	ABEC 9	1.5	1.5	1.5	1.5	1.5	2.5	2.5	2.5	4	5	7	
$\Delta C_s$ $\Delta C_{1s}$	ABEC 5	STESSI VALORI DELL'ANELLO INTERNO VALUES IDENTICAL TO THOSE OF THE CORRESPONDING INNER RING OF THE SAME BEARING											
	ABEC 7												
	ABEC 9												

Nota: su richiesta si possono fornire cuscinetti con tolleranze speciali. / Note: Bearings with special precisions can be offered on request.

- $\Delta d_{mp}$  = Scostamento del diametro medio del foro dal valore nominale ( $\Delta d_{mp} = d_{mp} - d$ ).
- $\Delta D_{mp}$  = Scostamento del diametro esterno medio dal valore nominale ( $\Delta D_{mp} = D_{mp} - D$ ).
- $K_{ia}, K_{ea}$  = Difetto radiale di rotazione dell'anello interno e, rispettivamente, di quello esterno misurabile sul cuscinetto completo.
- $S_{ia}, S_{ea}$  = Difetto di rotazione della facciata laterale rispetto alla pista dell'anello interno e, rispettivamente, dell'anello esterno, misurabile sul cuscinetto completo.
- $S_d$  = Difetto di quadratura delle facciate rispetto al foro (dell'anello interno).
- $S_D$  = Variazione dell'inclinazione esterna: variazione di inclinazione della superficie cilindrica esterna rispetto alla facciata laterale dell'anello esterno.
- $V_{Bs}, V_{Cs}$  = Variazione della larghezza dell'anello; differenza fra i valori massimi e minimi delle misure singole dell'anello interno e, rispettivamente, dell'anello esterno.
- $\Delta B_s, \Delta C_s$  = Scostamento di una misura singola della larghezza dell'anello interno o dell'anello esterno dal valore nominale ( $\Delta B_s = B_s - B$  ecc.).
- $\Delta B_{1s}, \Delta C_{1s}$  = Scostamento di una misura singola della larghezza dell'anello interno e, rispettivamente, dell'anello esterno di cuscinetti costruiti per il montaggio in coppie e di cuscinetti universal ( $\Delta B_{1s} = B_s - B$  ecc.).

- $\Delta d_{mp}$  = Deviation of the mean bore diameter from the nominal ( $\Delta d_{mp} = d_{mp} - d$ ).
- $\Delta D_{mp}$  = Deviation of the mean outside diameter from the nominal ( $\Delta D_{mp} = D_{mp} - D$ ).
- $K_{ia}, K_{ea}$  = Radial runout of assembled bearing inner ring and assembled bearing outer ring, respectively.
- $S_{ia}, S_{ea}$  = Side face runout of assembled bearing inner ring and assembled bearing outer ring, respectively.
- $S_d$  = Side face runout with reference to bore (of inner ring).
- $S_D$  = Outside inclination variation: variation in inclination of outside cylindrical surface to outer ring side face.
- $V_{Bs}, V_{Cs}$  = Ring width variation: difference between the largest and smallest single widths of inner ring and of outer ring, respectively.
- $\Delta B_s, \Delta C_s$  = Deviation of single inner ring width or single outer ring width from nominal ( $\Delta B_s = B_s - B$  ecc.).
- $\Delta B_{1s}, \Delta C_{1s}$  = Deviation of single width of inner ring and outer ring, respectively, of a bearing specially manufactured for paired mounting and universal bearing ( $\Delta B_{1s} = B_s - B$  ecc.).

## Alberi e alloggiamenti per cuscinetti in precisione ABEC 7 - ABEC 9 Shafts and housings for ABEC 7 - ABEC 9 bearings

ALBERI IN ACCIAIO (rotanti) / STEEL SHAFTS (Rotating)

Diam. nominale dell'albero in mm Nominal shaft dia. in mm	≥	6	10	18	30	50	80	120	180	250
	<	10	18	30	50	80	120	180	250	315
Tolleranza del diametro dell'albero in µm Tolerance of shaft diameter in µm		0	0	0	0	0	+2	+3	+4	+5
		-4	-4	-4	-5	-5	-4	-5	-6	-7
ISO		-	-	h3	-	h3	-	-	-	-

ALLOGGIAMENTI IN ACCIAIO / STEEL HOUSINGS

Diam. nominale alloggiam. in mm Nominal housing dia. in mm	≥	10	18	30	50	80	120	180	250	315
	<	18	30	50	80	120	180	250	315	400
Sopporto bloccato assialmente Support locked axially	Tolleranze in µm	+5	+6	+7	+8	+7	+9	+11	+13	+15
	Tolerances in µm	0	0	0	0	-3	-3	-3	-3	-3
	ISO	H4	H4	H4	H4	-	-	-	-	-
Sopporto libero assialmente Support free axially	Tolleranze in µm	+7	+8	+9	+10	+10	+12	+14	+16	+18
	Tolerances in µm	+2	+2	+2	+2	0	0	0	0	0
	ISO	-	-	-	-	H4	H4	H4	H4	H4

## Alberi e alloggiamenti per cuscinetti in precisione ABEC 5 Shafts and housings for ABEC 5 bearings

ALBERI IN ACCIAIO (rotanti) / SHAFTS (rotating)

Diam. nominale dell'albero in mm Nominal shaft dia. in mm	≥	6	10	18	30	50	80	120	180	250
	<	10	18	30	50	80	120	180	250	315
Tolleranza del diametro dell'albero in µm Tolerance of shaft diameter in µm		0	0	0	0	0	+3	+4	+5	+6
		-5	-5	-6	-7	-8	-7	-8	-9	-10
ISO		-	h4	h4	h4	h4	-	-	-	-

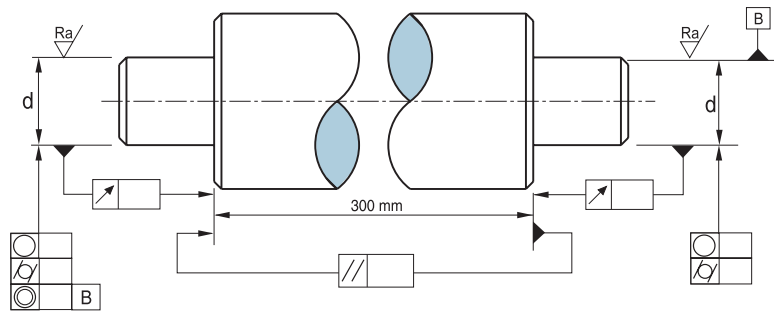
ALLOGGIAMENTI IN ACCIAIO / STEEL HOUSINGS

Diam. nominale alloggiam. in mm Nominal housing dia. in mm	≥	10	18	30	50	80	120	180	250	315
	<	18	30	50	80	120	180	250	315	400
Sopporto bloccato assialmente Support locked axially	Tolleranze in µm	+8	+9	+11	+13	+12	+14	+16	+19	+21
	Tolerances in µm	0	0	0	0	-3	-4	-4	-4	-4
	ISO	H5	H5	H5	H5	-	-	-	-	-
Sopporto libero assialmente Support free axially	Tolleranze in µm	+10	+11	+13	+15	+15	+18	+20	+23	+25
		+2	+2	+2	+2	0	0	0	0	0
	ISO	-	-	-	-	H5	H5	H5	H5	H5

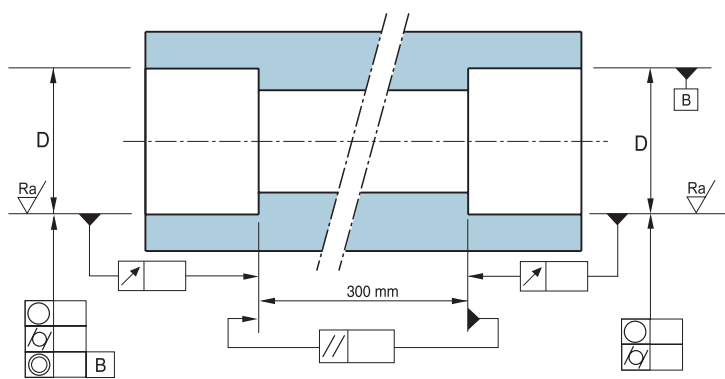
N.B. Per applicazioni speciali consultare il nostro "Servizio Tecnico".  
N.B. For special applications consult our Technical Department.

## Errori di forma (Scostamenti teorici massimi ammissibili)

## Errors of form (Maximum permissible theoretical tolerance)



ISO 1101		ABEC 5	ABEC 7	ABEC 9
$\bigcirc$	Circolarità Circularity	$\frac{IT\ 3}{2}$	$\frac{IT\ 2}{2}$	$\frac{IT\ 1}{2}$
$\text{cyl}$	Cilindricità Cylindricity	$\frac{IT\ 3}{2}$	$\frac{IT\ 2}{2}$	$\frac{IT\ 1}{2}$
$\nearrow$	Oscillazione Run-out	IT 3	IT 2	IT 1
//	Parallelismo Parallelism	IT 3	IT 2	IT 1
$\odot$	Concentricità Concentricity	IT 4	IT 3	IT 2
Ra	Rugosità Roughness	0,4 $\mu\text{m}$	0,4 $\mu\text{m}$	0,2 $\mu\text{m}$



ISO 1101		ABEC 5	ABEC 7	ABEC 9
$\bigcirc$	Circolarità Circularity	$\frac{IT\ 3}{2}$	$\frac{IT\ 2}{2}$	$\frac{IT\ 1}{2}$
$\text{cyl}$	Cilindricità Cylindricity	$\frac{IT\ 3}{2}$	$\frac{IT\ 2}{2}$	$\frac{IT\ 1}{2}$
$\nearrow$	Oscillazione Run-out	IT 3	IT 2	IT 1
//	Parallelismo Parallelism	IT 3	IT 2	IT 1
$\odot$	Concentricità Concentricity	IT 4	IT 3	IT 2
Ra	Rugosità Roughness	0,8 $\mu\text{m}$	0,4 $\mu\text{m}$	0,4 $\mu\text{m}$

Diametro nominale in mm Nominal Diameter in mm	$\geq$	6	10	18	30	50	80	120	180	250	315
	$<$	10	18	30	50	80	120	180	250	315	400
Errore di forma in $\mu\text{m}$ Tolerance of form in $\mu\text{m}$	IT 0	0,6	0,8	1	1	1,2	1,5	2	3	-	-
	IT 1	1	1,2	1,5	1,5	2	2,5	3,5	4,5	6	7
	IT 2	1,5	2	2,5	2,5	3	4	5	7	8	9
	IT 3	2,5	3	4	4	5	6	8	10	12	13
	IT 4	4	5	6	7	8	10	12	14	16	18

## Quantità di grasso

La quantità di grasso da introdurre dipende dal tipo di cuscinetto e dalla velocità di funzionamento.

La quantità si calcola pertanto moltiplicando il fattore **K** (funzione della massima velocità di rotazione prevista, espressa in "ndm" - fig.1) per il valore della "quantità di riferimento" evidenziato nel diagramma (funzione del diametro del foro e della serie di appartenenza del cuscinetto, fig. 2).

Nei cuscinetti di piccole dimensioni dove è prevista un'esigua quantità di grasso, è consigliabile eseguire, prima dell'introduzione del lubrificante, un'immersione del cuscinetto in una miscela di solvente e grasso (3 ÷ 5 %), seguita da evaporazione in aria libera.

Tale procedura assicura una successiva deposizione uniforme del lubrificante su tutte le superfici del cuscinetto.

## Grease quantity

*The amount of grease to be introduced into the bearing depends on operating speed. The amount is calculated by multiplying factor **K** (function of maximum rotation speed, expressed in "ndm" - Cf. Figure 1) by the "reference quantity" shown in the diagram (bore and bearing series function fig. 2).*

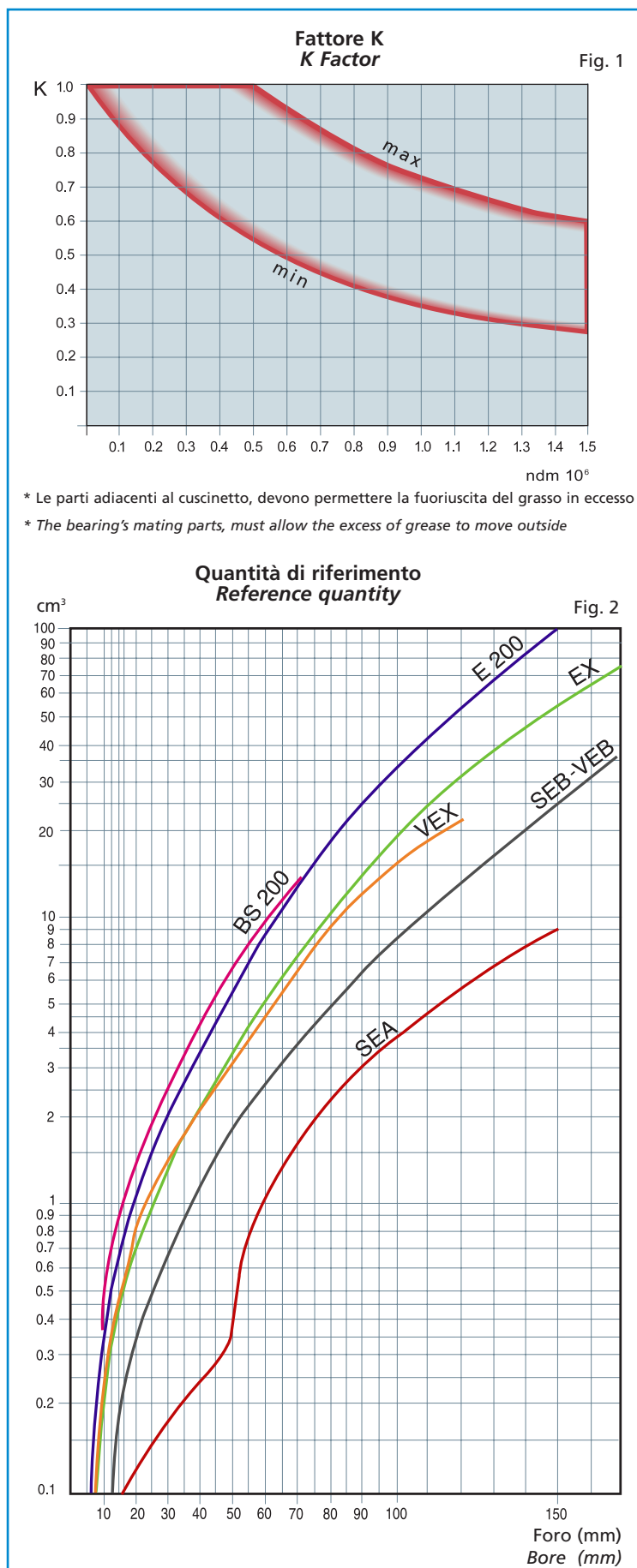
*In the case of small bearings where grease quantities are very small it is advised that, before greasing, the bearings are immersed in a grease solution (containing 3 ÷ 5 % of grease) then removed and allowed to drain (and the solvent to evaporate) before applying the grease. This ensures that all the bearing surfaces are covered with a thin layer of the lubricant.*

## Cuscinetti ingrassati all'origine

I cuscinetti SNFA, molto spesso, vengono forniti con il tipo e la quantità di grasso richiesti dalla Committenza, sia nella versione aperta che con schermi laterali (S) ove disponibili.

## Factory greased bearings

SNFA bearings are very often supplied with the type and amount of grease as specified by the Customer, both in open and sealed version (S), if available.



## MARCATURA

### Cuscinetti singoli e Gruppi di cuscinetti

La denominazione del cuscinetto è marcata sulla facciata più ampia dell'anello esterno. Nei gruppi di cuscinetti con dimensioni medie e grandi, la denominazione completa includente i codici delle varianti (angolo di contatto, grado di precisione, tipo di accoppiamento, ecc.) viene marcata su una sola unità.

Sui rimanenti cuscinetti del gruppo appare una marcatura parziale: Tipo base, Marchio e Paese di provenienza (es. SNFA - Italy).

**Lo scostamento in micron dal valore nominale, sia del diametro foro sia del diametro esterno di ogni cuscinetto, è marcato sulla superficie interessata, in corrispondenza del punto dove l'errore di rotazione è massimo (massimo spessore radiale).**

Posizionando questa zona a 180° rispetto a quella di massima eccentricità dell'albero o dell'alloggiamento, si ottiene un effetto compensativo, realizzandosi la massima concentricità dell'insieme. Altri simboli che possono apparire sulle facciate degli anelli sono riferimenti di fabbricazione; es.: data di fabbricazione, numero di matricola, ecc.

Note: La freccia "V" marcata sulla superficie diametrale esterna dei cuscinetti indica il verso della spinta applicabile agli anelli interni del "Gruppo", ed individua la posizione reciproca dei cuscinetti. La freccia è situata nel punto di massima eccentricità (massimo spessore radiale) degli anelli esterni.

## Scatole

I cuscinetti appartenenti a Gruppi, possono essere confezionati singolarmente; in questo caso le scatole vengono raggruppate e unite fra loro. Su ogni scatola viene affissa un'etichetta con le seguenti informazioni:

- **appellativo del cuscinetto**
- **denominazione del grasso**  
(se trattasi di cuscinetto ingrassato presso la SNFA).
- **data di imballaggio**
- **angolo di contatto effettivo "α"** (solo cuscinetti Universali singoli)

Le scatole sono di cartone, già premarcate con il marchio **SNFA** e con la descrizione del prodotto contenuto:

**Cuscinetti di alta precisione** (in quattro lingue). Le scatole, inoltre, contengono un foglio con le istruzioni di montaggio, in quattro lingue.

Quando i cuscinetti sono equipaggiati con sfere di materiale ceramico e/o con anelli in acciaio CHROMEX® 40, la scatola viene contraddistinta da un'etichetta, rispettivamente, con la scritta "CERAMIC" e/o "CHROMEX® 40".

## BEARING MARKING

### Individual Bearings and Bearing Groups

Bearing designation is placed on the wider face of the outer ring.

Complete designation (contact angle, precision, arrangement, type, etc.) of medium - large size bearing sets, is marked on one bearing only. The remaining bearings of the group have markings indicating: type, trade mark and country of origin, only.

**Micron deviations from the nominal value of each bore and outside diameter are marked on that surface, at the point of maximum eccentricity (maximum radial thickness).**

Maximum assembly concentricity is obtained by locating this point at 180° to maximum shaft or housing eccentricity.

Other markings that may appear on ring faces are manufacturing references; e.g.: manufacturing date, serial No., etc.

Notes: The "V" arrow on the bearing outer diameter indicates the direction of thrust applicable to the inner rings of the bearing group. The arrow is placed at the point of maximum outer ring eccentricity.

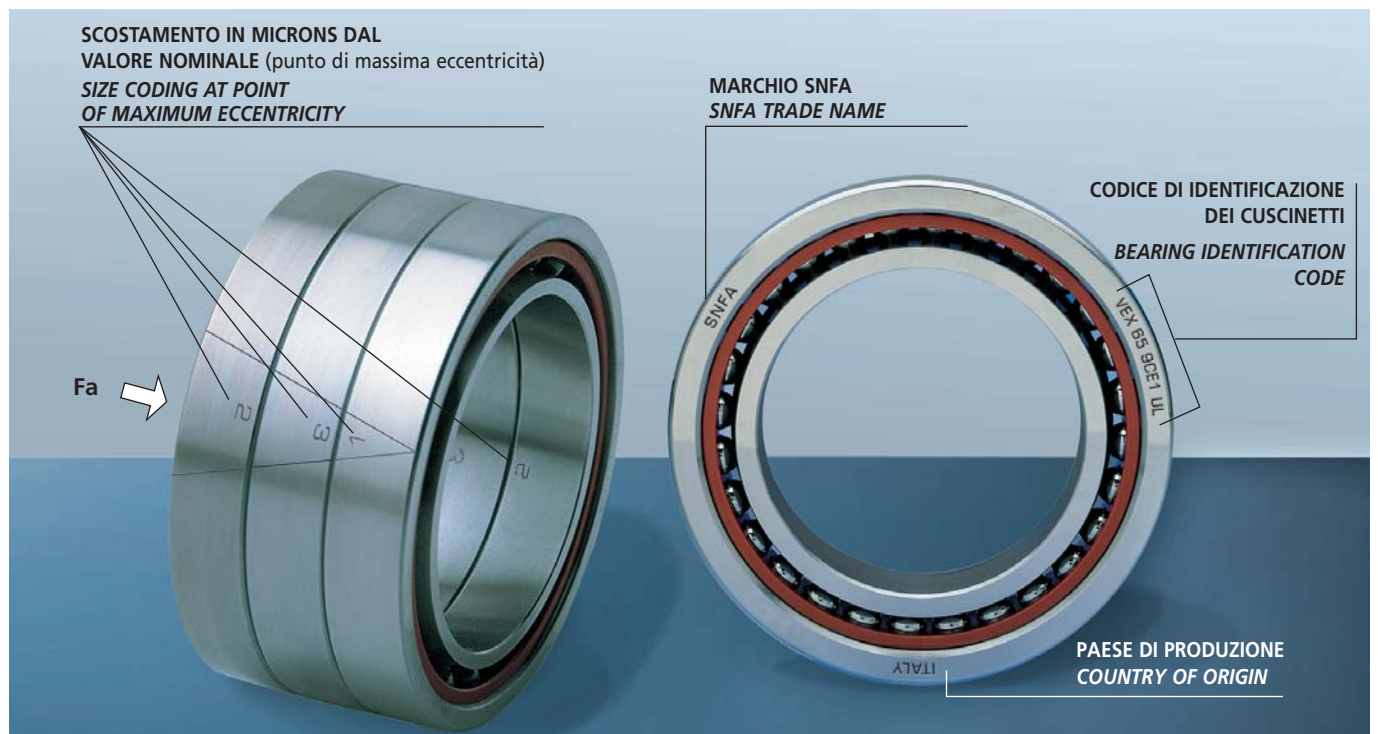
## Boxes

SNFA bearings are normally packaged in individual boxes, even when they belong to a bearing set. In this case boxes are grouped together. Marking is with labels applied to each of the boxes.

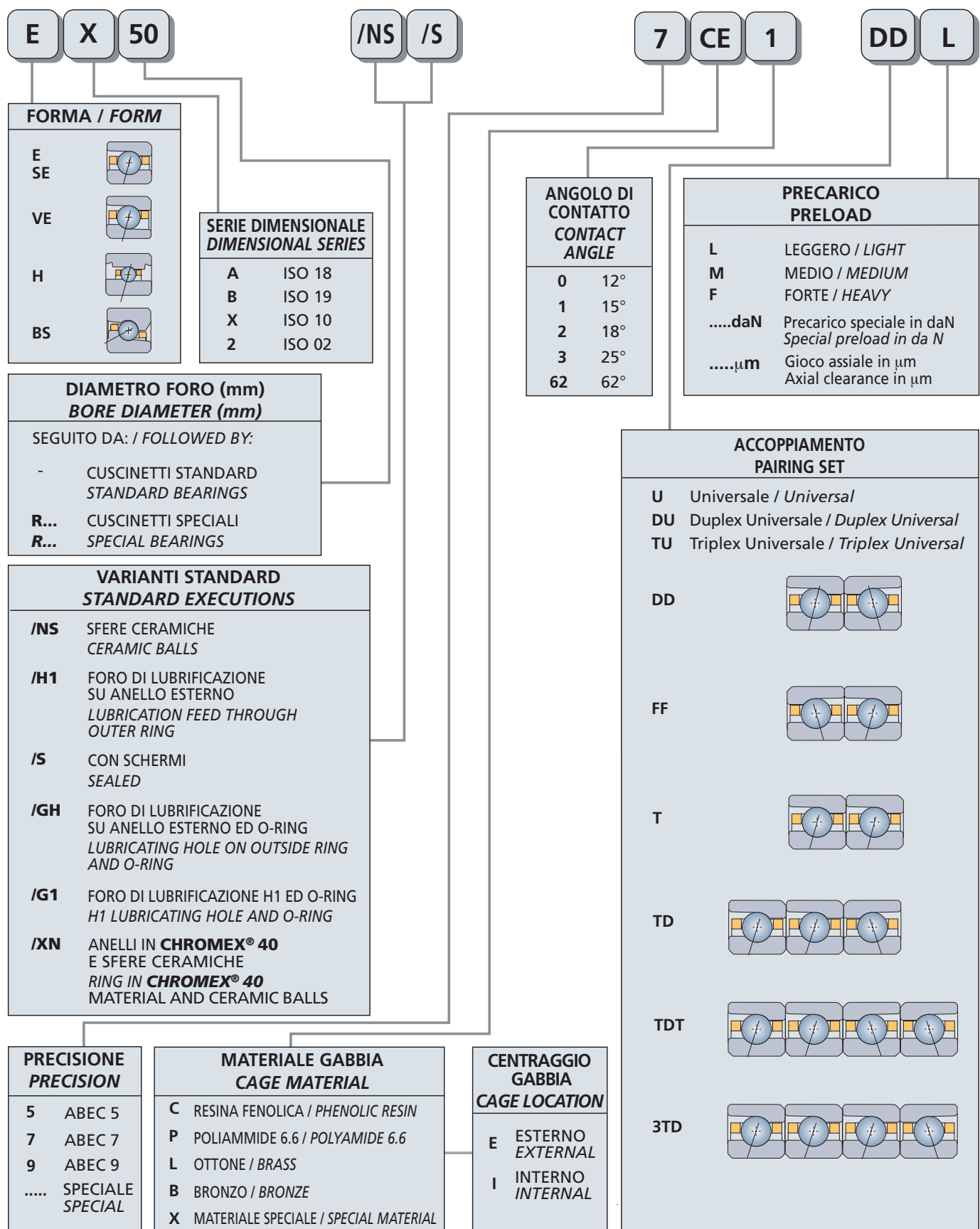
The label bears the following information:

- **bearing set designation**
- **grease type** (for SNFA greased bearings)
- **packagin date**
- **actual contact angle** (for single Universal bearings only)

Boxes are cardboard, marked with the SNFA trade name and carrying the description: Precision Bearings (in four languages). Moreover the box contains bearing mounting instructions in four languages. Bearings with ceramic material balls or with CHROMEX® 40 rings are contained in boxes bearing a red or yellow colour label with the wording "CERAMIC" or "CHROMEX® 40".



## Codice di identificazione dei cuscinetti SNFA Bearing identification code



## Serie dimensionale ISO e produzione SNFA / ISO Series and SNFA Production

Ø FORO Ø BORE	ISO 18		ISO 19		ISO 10		ISO 02	
	D	B	D	B	D	B	D	B
6								
7								
8								
9								
10	SEA							
12								
15								
17								
20								
25								
30								
35								
40								
45								
50								
55								
60								
65								
70								
75								
80								
85								
90								
95								
100								
105								
110								
120								
130								
140								
150								
160								
170								
180								
190								
200								
220								
240								
260								
280								

## Calcolo della Velocità massima Limiting speed calculation

$$n_{\max} [\text{rpm}] = V_h \cdot K_1 \cdot K_2 \cdot K_3 \cdot K_4$$

	<b>K<sub>1</sub></b>		<b>K<sub>2</sub></b>		<b>K<sub>3</sub></b>		<b>K<sub>4</sub></b>	
	Accoppiamento e precarico <i>Arrangement and preload</i>		Precisione <i>Precision</i>		Lubrificazione <i>Lubrication</i>		Angolo di contatto <i>Contact angle</i>	
	SEA - SEB - VEB EX - VEX - E200 BS200 - BS	HX - HB	SEA - SEB - VEB EX - VEX - E200 HX - HB	BS200 - BS	TUTTE ALL	SEA - SEB - VEB EX - VEX - E200 HX - HB	BS200 - BS	
<b>T</b>	0.90	0.90						
<b>DDL - FFL</b>	0.80 - 0.77	0.83 - 0.80						
<b>TDL - TFL</b>	0.72 - 0.66	0.75 - 0.66	ABEC 9	1.00	-	olio/oil	1.00	15°
<b>TDTL - TFTL</b>	0.64 - 0.62	0.67 - 0.64						
<b>DDM - FFM</b>	0.65 - 0.61	0.78 - 0.74	ABEC 7	0.90	1.00			62°
<b>TDM - TFM</b>	0.58 - 0.49	0.70 - 0.60						1
<b>TDTM - TFTM</b>	0.54 - 0.48	0.64 - 0.60	ABEC 5	0.81	0.90	grasso/grease	0.65	25°
<b>DDF - FFF</b>	0.40 - 0.36	0.58 - 0.54						
<b>TDF - TFF</b>	0.36 - 0.24	0.52 - 0.40						
<b>TDTF - TFTF</b>	0.34 - 0.27	0.49 - 0.41						

## Calcolo del precarico dei cuscinetti Bearing preload calculation

$$Pr [\text{daN}] = C_{33} \cdot K_5$$

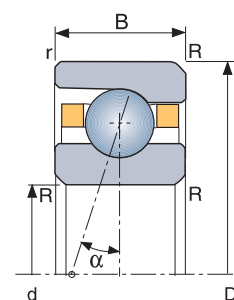
$$Pr [\text{daN}] = C_0 \cdot K_5$$

		SEA - SEB - VEB - EX - VEX - E200		HB - HX		BS200 - BS	
Preload	Precarico	<b>K<sub>5</sub></b>		<b>K<sub>5</sub></b>		<b>K<sub>5</sub></b>	
		Angolo di contatto <i>Contact angle</i>		Angolo di contatto <i>Contact angle</i>		Angolo di contatto <i>Contact angle</i>	
		15°	25°	15°	25°	62°	
<b>L</b>	Leggero <i>Light</i>	0.005	0.009	0.0032	0.0054	0.0111	
<b>M</b>	Medio <i>Medium</i>	0.015	0.027	0.0065	0.0109	0.0335	
<b>F</b>	Forte <i>Heavy</i>	0.031	0.053	0.0194	0.0328	0.0670	





# SEA ISO 18

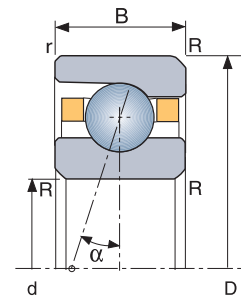


SNFA	d	D	B	R <sub>min</sub>	r <sub>min</sub>	$\alpha = 15^\circ$		$\alpha = 25^\circ$		V <sub>h</sub> (ABEC 9)
						C <sub>33</sub>	C <sub>0</sub>	C <sub>33</sub>	C <sub>0</sub>	
SEA 10	10	19	5	0.3	0.1	190	125	185	119	121 000
SEA 12	12	21	5	0.3	0.1	210	150	200	143	106 000
SEA 15	15	24	5	0.3	0.1	235	189	220	179	89 500
SEA 17	17	26	5	0.3	0.1	240	200	230	193	81 000
SEA 20	20	32	7	0.3	0.1	390	340	370	320	66 500
SEA 25	25	37	7	0.3	0.1	420	410	400	390	55 500
SEA 30	30	42	7	0.3	0.1	450	480	425	450	48 000
SEA 35	35	47	7	0.3	0.1	470	550	445	520	41 500
SEA 40	40	52	7	0.3	0.1	490	620	465	590	36 500
SEA 45	45	58	7	0.3	0.1	500	670	470	630	33 000
SEA 50	50	65	7	0.3	0.1	750	1 000	710	950	29 500
SEA 55	55	72	9	0.3	0.1	1 045	1 380	985	1 310	26 000
SEA 60	60	78	10	0.3	0.1	1 370	1 800	1 290	1 700	24 000
SEA 65	65	85	10	0.6	0.3	1 375	1 890	1 295	1 780	22 000
SEA 70	70	90	10	0.6	0.3	1 410	2 030	1 330	1 920	20 500
SEA 75	75	95	10	0.6	0.3	1 450	2 170	1 365	2 050	19 400
SEA 80	80	100	10	0.6	0.3	1 485	2 320	1 395	2 180	17 800
SEA 85	85	110	13	1.0	0.3	2 200	3 220	2 070	3 040	16 700
SEA 90	90	115	13	1.0	0.3	2 210	3 350	2 090	3 160	15 600
SEA 95	95	120	13	1.0	0.3	2 245	3 470	2 110	3 280	15 000
SEA 100	100	125	13	1.0	0.3	2 305	3 710	2 165	3 500	14 400
SEA 105	105	130	13	1.0	0.3	2 320	3 830	2 180	3 610	13 600
SEA 110	110	140	16	1.0	0.3	3 235	5 200	3 041	4 880	12 800
SEA 120	120	150	16	1.0	0.3	3 365	5 700	3 160	5 400	11 700
SEA 130	130	165	18	1.1	0.6	3 920	6 800	3 690	6 400	10 600
SEA 140	140	175	18	1.1	0.6	4 550	7 900	4 270	7 500	9 800
SEA 150	150	190	20	1.1	0.6	5 200	9 200	4 880	8 700	9 000

Per dimensioni superiori e/o sfere in ceramica, consultare il ns. Servizio Tecnico Commerciale.  
 For larger sizes and/or ceramic balls, please consult our Technical Department.



# SEB ISO 19

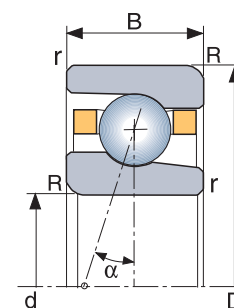


SNFA	d	D	B	R <sub>min</sub>	r <sub>min</sub>	$\alpha = 15^\circ$		$\alpha = 25^\circ$		V <sub>h</sub> (ABEC 9)
						C <sub>33</sub>	C <sub>0</sub>	C <sub>33</sub>	C <sub>0</sub>	
SEB 17	17	30	7	0.3	0.15	510	370	485	350	74 000
SEB 20	20	37	9	0.3	0.15	745	580	705	550	60 500
SEB 25	25	42	9	0.3	0.15	765	650	735	620	51 000
SEB 30	30	47	9	0.3	0.15	815	750	765	720	44 500
SEB 35	35	55	10	0.6	0.3	1 115	1 090	1 050	1 030	38 000
SEB 40	40	62	12	0.6	0.3	1 420	1 420	1 340	1 350	33 500
SEB 45	45	68	12	0.6	0.3	1 495	1 600	1 415	1 520	30 000
SEB 50	50	72	12	0.6	0.3	1 925	2 110	1 820	2 010	27 000
SEB 55	55	80	13	1.0	0.3	2 415	2 730	2 280	2 590	24 500
SEB 60	60	85	13	1.0	0.3	2 520	3 020	2 375	2 860	23 000
SEB 65	65	90	13	1.0	0.3	2 550	3 180	2 400	3 010	21 000
SEB 70	70	100	16	1.0	0.3	3 515	4 330	3 315	4 110	19 400
SEB 75	75	105	16	1.0	0.3	3 570	4 560	3 360	4 320	17 800
SEB 80	80	110	16	1.0	0.3	3 620	4 780	3 410	4 520	16 700
SEB 85	85	120	18	1.1	0.6	4 735	6 200	4 460	5 900	15 600
SEB 90	90	125	18	1.1	0.6	4 810	6 500	4 530	6 100	14 400
SEB 95	95	130	18	1.1	0.6	4 880	6 800	4 595	6 400	13 900
SEB 100	100	140	20	1.1	0.6	6 145	8 400	5 795	8 000	13 300
SEB 110	110	150	20	1.1	0.6	6 340	9 200	5 970	8 700	12 200
SEB 120	120	165	22	1.1	0.6	7 515	10 700	7 100	10 200	11 100
SEB 130	130	180	24	1.5	0.6	7 750	11 700	7 280	11 100	10 000
SEB 140	140	190	24	1.5	0.6	7 995	12 600	7 540	12 000	8 900
SEB 150	150	210	28	2.0	1.0	12 080	17 500	11 400	16 600	8 300
SEB 160	160	220	28	2.0	1.0	12 610	19 100	11 895	18 100	7 800
SEB 170	170	230	28	2.0	1.0	12 790	20 000	12 050	18 900	7 200
SEB 180	180	250	33	2.0	1.0	16 315	24 900	15 340	23 600	6 700
SEB 190	190	260	33	2.0	1.0	16 560	26 100	15 600	24 700	6 100
SEB 200	200	280	38	2.1	1.0	20 255	31 100	19 160	29 400	5 600
SEB 220	220	300	38	2.1	1.0	20 695	34 100	19 825	32 300	5 000
SEB 240	240	320	38	2.1	1.0	22 200	38 400	20 900	36 300	4 800
SEB 260	260	360	46	2.1	1.0	29 050	52 900	27 360	50 100	4 300
SEB 280	280	380	46	2.1	1.0	29 300	55 400	27 600	52 500	3 900

Per dimensioni superiori e/o sfere in ceramica, consultare il ns. Servizio Tecnico Commerciale.  
 For larger sizes and/or ceramic balls, please consult our Technical Department.



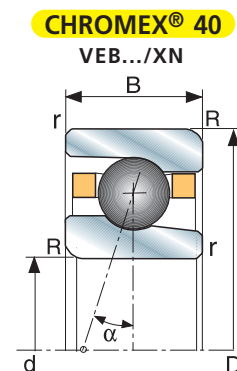
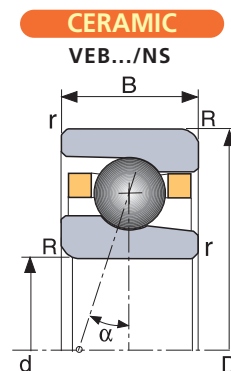
## VEB ISO 19



### SERIE PER L'ALTA VELOCITÀ / HIGH SPEED SERIES

SNFA	d	D	B	R <sub>min</sub>	r <sub>min</sub>	$\alpha = 15^\circ$		$\alpha = 25^\circ$		V <sub>h</sub> (ABEC 9)
						C <sub>33</sub>	C <sub>0</sub>	C <sub>33</sub>	C <sub>0</sub>	
VEB 8	8	19	6	0.3	0.15	178	73			184 000
VEB 10	10	22	6	0.3	0.15	210	95	198	91	155 000
VEB 12	12	24	6	0.3	0.15	220	107	210	102	137 000
VEB 15	15	28	7	0.3	0.15	330	166	310	158	115 000
VEB 17	17	30	7	0.3	0.15	340	184	330	175	105 000
VEB 20	20	37	9	0.3	0.15	500	290	480	270	86 200
VEB 25	25	42	9	0.3	0.15	540	340	510	320	73 100
VEB 30	30	47	9	0.3	0.15	580	390	540	370	63 400
VEB 35	35	55	10	0.6	0.3	790	560	750	540	54 100
VEB 40	40	62	12	0.6	0.3	1 000	740	950	700	47 500
VEB 45	45	68	12	0.6	0.3	1 050	830	1 000	780	42 700
VEB 50	50	72	12	0.6	0.3	1 310	1040	1 240	980	39 500
VEB 55	55	80	13	1.0	0.3	1 590	1 280	1 500	1 220	35 500
VEB 60	60	85	13	1.0	0.3	1 670	1 420	1 580	1 340	33 000
VEB 65	65	90	13	1.0	0.3	1 690	1 500	1 600	1 420	30 800
VEB 70	70	100	16	1.0	0.3	2 260	1 950	2 130	1 850	27 900
VEB 75	75	105	16	1.0	0.3	2 300	2 050	2 170	1 950	26 300
VEB 80	80	110	16	1.0	0.3	2 340	2 160	2 210	2 040	24 800
VEB 85	85	120	18	1.1	0.6	3 050	2 790	2 880	2 640	22 900
VEB 90	90	125	18	1.1	0.6	3 110	2 930	2 940	2 770	21 800
VEB 95	95	130	18	1.1	0.6	3 170	3 070	2 990	2 900	20 700
VEB 100	100	140	20	1.1	0.6	3 970	3 810	3 760	3 610	19 300
VEB 110	110	150	20	1.1	0.6	4 130	4 170	3 900	3 950	17 500
VEB 120	120	165	22	1.1	0.6	4 860	4 860	4 600	4 600	15 900

Per dimensioni superiori consultare il ns. Servizio Tecnico Commerciale.  
For larger sizes please consult our Technical Department.



## VEB/NS - VEB/XN ISO 19

SERIE PER L'ALTA VELOCITÀ CON SFERE IN CERAMICA / HIGH SPEED SERIES WITH CERAMIC BALLS

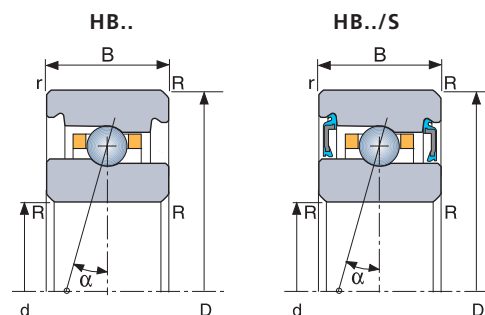
SNFA	d	D	B	R <sub>min</sub>	r <sub>min</sub>	α = 15°		α = 25°		CERAMIC	CHROMEX® 40
						C <sub>33</sub>	C <sub>0</sub>	C <sub>33</sub>	C <sub>0</sub>	V <sub>h</sub> (ABEC 9)	V <sub>h</sub> (ABEC 9)
VEB 8/NS	8	19	6	0.3	0.15	178	53			221 000	244 000
VEB 10/NS	10	22	6	0.3	0.15	210	68	198	65	186 000	206 000
VEB 12/NS	12	24	6	0.3	0.15	220	77	210	73	165 000	182 000
VEB 15/NS	15	28	7	0.3	0.15	330	119	310	113	138 000	153 000
VEB 17/NS	17	30	7	0.3	0.15	340	132	330	125	126 000	140 000
VEB 20/NS	20	37	9	0.3	0.15	500	210	480	195	104 000	115 000
VEB 25/NS	25	42	9	0.3	0.15	540	240	510	230	88 000	97 500
VEB 30/NS	30	47	9	0.3	0.15	580	280	540	270	76 000	84 500
VEB 35/NS	35	55	10	0.6	0.3	790	400	750	380	65 000	72 000
VEB 40/NS	40	62	12	0.6	0.3	1 000	530	950	500	57 000	63 000
VEB 45/NS	45	68	12	0.6	0.3	1 050	590	1 000	560	51 000	57 000
VEB 50/NS	50	72	12	0.6	0.3	1 310	740	1 240	700	48 000	52 500
VEB 55/NS	55	80	13	1.0	0.3	1 590	920	1 500	870	43 000	47 500
VEB 60/NS	60	85	13	1.0	0.3	1 670	1 020	1 580	960	40 000	44 000
VEB 65/NS	65	90	13	1.0	0.3	1 690	1 070	1 600	1 010	37 000	41 000
VEB 70/NS	70	100	16	1.0	0.3	2 260	1 400	2 130	1 320	33 500	37 000
VEB 75/NS	75	105	16	1.0	0.3	2 300	1 470	2 170	1 390	31 500	35 000
VEB 80/NS	80	110	16	1.0	0.3	2 340	1 550	2 210	1 460	30 000	33 000
VEB 85/NS	85	120	18	1.1	0.6	3 050	1 990	2 880	1 890	27 500	30 500
VEB 90/NS	90	125	18	1.1	0.6	3 110	2 100	2 940	1 980	26 500	29 000
VEB 95/NS	95	130	18	1.1	0.6	3 170	2 200	2 990	2 080	25 000	27 500
VEB 100/NS	100	140	20	1.1	0.6	3 970	2 730	3 760	2 580	23 500	26 000
VEB 110/NS	110	150	20	1.1	0.6	4 130	2 990	3 900	2 830	21 000	23 500
VEB 120/NS	120	165	22	1.1	0.6	4 860	3 480	4 600	3 300	19 000	21 500

Per dimensioni superiori consultare il ns. Servizio Tecnico Commerciale.  
For larger sizes please consult our Technical Department.



# HB - HB/S ISO 19

## SERIE PER L'ALTA VELOCITÀ / HIGH SPEED SERIES



SNFA	d	D	B	R <sub>min</sub>	r <sub>min</sub>	$\alpha = 15^\circ$			$\alpha = 25^\circ$			V <sub>h</sub> (ABEC 9)
						C <sub>33</sub>	C <sub>E</sub>	C <sub>O</sub>	C <sub>33</sub>	C <sub>E</sub>	C <sub>O</sub>	
HB 30	30	47	9	0.3	0.15	480	640	370	450	600	350	60 000
HB 35	35	55	10	0.6	0.3	520	690	450	500	665	420	51 000
HB 40	40	62	12	0.6	0.3	550	730	510	520	690	480	45 000
HB 45	45	68	12	0.6	0.3	760	1 010	700	720	960	660	40 500
HB 50	50	72	12	0.6	0.3	780	1 040	760	740	980	710	37 500
HB 55	55	80	13	1.0	0.3	1 020	1 360	990	960	1 280	930	34 000
HB 60	60	85	13	1.0	0.3	1 050	1 400	1 070	990	1 320	1 010	32 000
HB 65	65	90	13	1.0	0.3	1 080	1 440	1 140	1 020	1 360	1 080	30 000
HB 70	70	100	16	1.0	0.3	1 390	1 850	1 490	1 310	1 740	1 410	26 500
HB 75	75	105	16	1.0	0.6	1 430	1 900	1 590	1 350	1 800	1 500	25 000
HB 80	80	110	16	1.0	0.6	1 600	2 130	1 800	1 500	2 000	1 690	23 500
HB 85	85	120	18	1.1	0.6	1 660	2 210	1 970	1 560	2 070	1 860	22 000
HB 90	90	125	18	1.1	0.6	1 810	2 410	2 150	1 700	2 260	2 020	20 500
HB 95	95	130	18	1.1	0.6	1 860	2 470	2 270	1 750	2 330	2 150	19 800
HB 100	100	140	20	1.1	0.6	2 230	2 970	2 720	2 100	2 790	2 570	18 500
HB 110	110	150	20	1.1	0.6	2 650	3 520	3 290	2 500	3 320	3 100	17 000
HB 120	120	165	22	1.1	0.6	2 780	3 700	3 670	2 610	3 470	3 470	15 400

Per dimensioni superiori consultare il ns. Servizio Tecnico Commerciale.  
For larger sizes please consult our Technical Department.

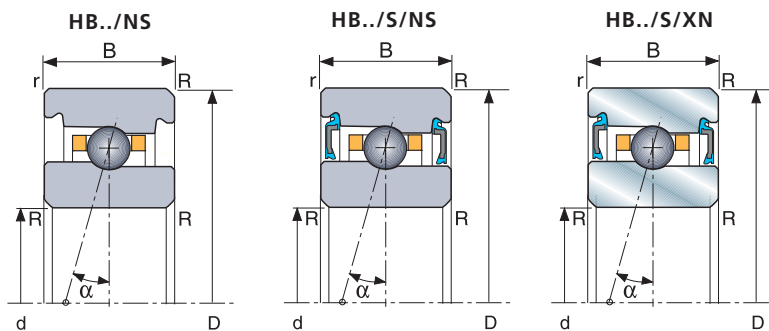
**CE:** Capacità di carico dinamica per calcolo "Durata Estesa", che considera l'evoluzione dei materiali e dei processi di fabbricazione.  
Non è adottata da SNFA, ma è valida solo per confronto.

**CE:** Extended basic dynamic load rating, reflect improvements in material and production processes.  
This value is not used by SNFA and is shown only for comparison purposes.



CERAMIC

CHROMEX® 40



# HB/NS - HB/S/NS - HB/S/XN ISO 19

SERIE PER L'ALTA VELOCITÀ CON SFERE IN CERAMICA / HIGH SPEED SERIES WITH CERAMIC BALLS

CERAMIC CHROMEX® 40

SNFA	d	D	B	R <sub>min</sub>	r <sub>min</sub>	α = 15°			α = 25°			CERAMIC	CHROMEX® 40
						C <sub>33</sub>	C <sub>E</sub>	C <sub>O</sub>	C <sub>33</sub>	C <sub>E</sub>	C <sub>O</sub>	V <sub>h</sub> (ABEC 9)	V <sub>h</sub> (ABEC 9)
HB 30/NS	30	47	9	0.3	0.15	480	640	265	450	600	250	72 000	80 500
HB 35/NS	35	55	10	0.6	0.3	520	690	320	500	665	300	61 000	68 500
HB 40/NS	40	62	12	0.6	0.3	550	730	360	520	690	340	54 000	60 500
HB 45/NS	45	68	12	0.6	0.3	760	1 010	500	720	960	470	49 000	54 500
HB 50/NS	50	72	12	0.6	0.3	780	1 040	540	740	980	510	45 000	50 500
HB 55/NS	55	80	13	1.0	0.3	1 020	1 360	710	960	1 280	670	41 000	45 500
HB 60/NS	60	85	13	1.0	0.3	1 050	1 400	760	990	1 320	720	38 500	43 000
HB 65/NS	65	90	13	1.0	0.3	1 080	1 440	820	1 020	1 360	770	36 000	40 500
HB 70/NS	70	100	16	1.0	0.3	1 390	1 850	1 060	1 310	1 740	1 010	32 000	35 500
HB 75/NS	75	105	16	1.0	0.6	1 430	1 900	1 140	1 350	1 800	1 070	30 000	33 500
HB 80/NS	80	110	16	1.0	0.6	1 600	2 130	1 280	1 500	2 000	1 210	28 500	31 500
HB 85/NS	85	120	18	1.1	0.6	1 660	2 210	1 410	1 560	2 070	1 330	26 500	29 500
HB 90/NS	90	125	18	1.1	0.6	1 810	2 410	1 540	1 700	2 260	1 450	24 500	27 500
HB 95/NS	95	130	18	1.1	0.6	1 860	2 470	1 630	1 750	2 330	1 530	24 000	26 500
HB 100/NS	100	140	20	1.1	0.6	2 230	2 970	1 950	2 100	2 790	1 840	22 500	25 000
HB 110/NS	110	150	20	1.1	0.6	2 650	3 520	2 350	2 500	3 320	2 220	20 500	23 000
HB 120/NS	120	165	22	1.1	0.6	2 780	3 700	2 630	2 610	3 470	2 480	18 500	20 500

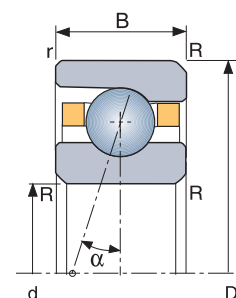
Per dimensioni superiori consultare il ns. Servizio Tecnico Commerciale.  
For larger sizes please consult our Technical Department.

**CE:** Capacità di carico dinamica per calcolo "Durata Estesa", che considera l'evoluzione dei materiali e dei processi di fabbricazione. Non è adottata da SNFA, ma è valida solo per confronto.

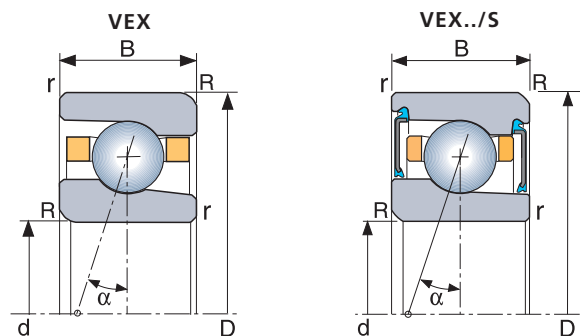
**CE:** Extended basic dynamic load rating, reflect improvements in material and production processes. This value is not used by SNFA and is shown only for comparison purposes.



## EX ISO 10



SNFA	d	D	B	R <sub>min</sub>	r <sub>min</sub>	$\alpha = 15^\circ$		$\alpha = 25^\circ$		V <sub>h</sub> (ABEC 9)
						C <sub>33</sub>	C <sub>0</sub>	C <sub>33</sub>	C <sub>0</sub>	
EX 6	6	17	6	0.3	0.15	160	61	155	59	178 000
EX 7	7	19	6	0.3	0.15	198	77	191	75	157 000
EX 8	8	22	7	0.3	0.15	311	150	300	145	134 000
EX 9	9	24	7	0.3	0.15	341	176	328	169	122 000
EX 10	10	26	8	0.3	0.3	391	223	374	214	112 000
EX 12	12	28	8	0.3	0.15	507	280	488	270	101 000
EX 15	15	32	9	0.3	0.15	576	360	550	350	85 000
EX 17	17	35	10	0.3	0.15	761	480	728	460	76 500
EX 20	20	42	12	0.6	0.3	967	640	924	610	64 500
EX 25	25	47	12	0.6	0.3	1 261	890	1 203	850	55 500
EX 30	30	55	13	1.0	0.3	1 520	1 110	1 450	1 060	47 000
EX 35	35	62	14	1.0	0.3	1 950	1 730	1 846	1 650	35 000
EX 40	40	68	15	1.0	0.3	2 015	1 900	1 885	1 810	31 000
EX 45	45	75	16	1.0	0.3	2 770	2 510	2 630	2 400	28 000
EX 50	50	80	16	1.0	0.3	2 860	2 730	2 700	2 600	25 500
EX 55	55	90	18	1.1	0.6	3 720	3 680	3 520	3 510	23 000
EX 60	60	95	18	1.1	0.6	3 835	3 980	3 630	3 780	21 000
EX 65	65	100	18	1.1	0.6	3 940	4 270	3 740	4 060	20 000
EX 70	70	110	20	1.1	0.6	5 160	5 500	4 880	5 200	18 300
EX 75	75	115	20	1.1	0.6	5 290	5 900	5 000	5 600	17 200
EX 80	80	125	22	1.1	0.6	6 360	7 000	6 010	6 700	15 600
EX 85	85	130	22	1.1	0.6	6 540	7 500	6 180	7 100	15 000
EX 90	90	140	24	1.5	1.0	6 790	8 400	6 400	7 900	13 900
EX 95	95	145	24	1.5	1.0	8 020	9 700	7 590	9 200	13 300
EX 100	100	150	24	1.5	1.0	8 255	10 300	7 760	9 800	12 800
EX 105	105	160	26	2.0	1.0	9 700	11 800	9 150	11 200	11 700
EX 110	110	170	28	2.0	1.0	11 400	13 900	10 780	13 200	11 100
EX 120	120	180	28	2.0	1.0	11 620	14 800	10 970	14 100	10 000
EX 130	130	200	33	2.0	1.0	15 020	19 000	14 180	18 000	9 400
EX 140	140	210	33	2.0	1.0	15 340	20 200	14 480	19 100	8 300
EX 150	150	225	35	2.1	1.0	17 370	23 100	16 390	22 000	7 800
EX 160	160	240	38	2.1	1.0	19 500	26 300	18 400	25 000	7 200
EX 170	170	260	42	2.1	1.0	21 190	29 800	19 990	28 300	6 700
EX 180	180	280	46	2.1	1.0	23 630	35 000	22 290	33 300	6 100
EX 190	190	290	46	2.1	1.0	24 120	36 900	22 750	35 100	5 800
EX 200	200	310	51	2.1	1.0	30 290	46 600	28 600	44 400	5 300
EX 220	220	340	56	3.0	1.5	34 140	55 600	32 240	52 900	4 700
EX 240	240	360	56	3.0	1.5	35 930	62 000	33 930	58 900	4 300



## VEX - VEX/S ISO 10

### SERIE PER L'ALTA VELOCITÀ / HIGH SPEED SERIES

SNFA	d	D	B	R <sub>min</sub>	r <sub>min</sub>	α = 15°		α = 25°		V <sub>h</sub> (ABEC 9)
						C <sub>33</sub>	C <sub>0</sub>	C <sub>33</sub>	C <sub>0</sub>	
VEX 6	6	17	6	0.3	0.15	160	61			210 000
VEX 7	7	19	6	0.3	0.15	198	77			190 000
VEX 8	8	22	7	0.3	0.15	240	97			165 000
VEX 9	9	24	7	0.3	0.15	260	113			150 000
VEX 10	10	26	8	0.3	0.3	306	143			140 000
VEX 12	12	28	8	0.3	0.15	390	182			125 000
VEX 15	15	32	9	0.3	0.15	450	230			105 000
VEX 17	17	35	10	0.3	0.15	600	310			95 000
VEX 20	20	42	12	0.6	0.3	760	410			80 000
VEX 25	25	47	12	0.6	0.3	840	500	800	480	70 000
VEX 30	30	55	13	1.0	0.6	950	630	900	600	60 000
VEX 35	35	62	14	1.0	0.6	1 170	800	1 110	770	50 000
VEX 40	40	68	15	1.0	0.6	1 250	920	1 180	870	45 000
VEX 45	45	75	16	1.0	0.6	1 310	1 040	1 250	980	41 000
VEX 50	50	80	16	1.0	0.6	1 600	1 270	1 510	1 210	38 000
VEX 55	55	90	18	1.1	0.6	1 710	1 480	1 620	1 400	32 000
VEX 60	60	95	18	1.1	0.6	1 740	1 560	1 650	1 480	30 000
VEX 65	65	100	18	1.1	0.6	2 080	1 880	1 970	1 780	28 000
VEX 70	70	110	20	1.1	0.6	2 430	2 230	2 300	2 110	26 000
VEX 75	75	115	20	1.1	0.6	2 670	2 630	2 520	2 490	24 000
VEX 80	80	125	22	1.1	0.6	3 470	3 400	3 290	3 220	21 600
VEX 85	85	130	22	1.1	0.6	3 540	3 560	3 340	3 370	21 000
VEX 90	90	140	24	1.5	1.0	3 670	3 870	3 470	3 660	19 400
VEX 95	95	145	24	1.5	1.0	4 520	4 630	4 270	4 390	18 600
VEX 100	100	150	24	1.5	1.0	4 600	4 840	4 350	4 580	17 900
VEX 110	110	170	28	2.0	1.0	4 830	5 500	4 560	5 200	15 500
VEX 120	120	180	28	2.0	1.0	5 900	6 600	5 600	6 300	14 000

Esecuzione con tenute laterali disponibile solo da foro 20 a 120 mm.  
Sealed version available from 20 to 120 mm bore size only.

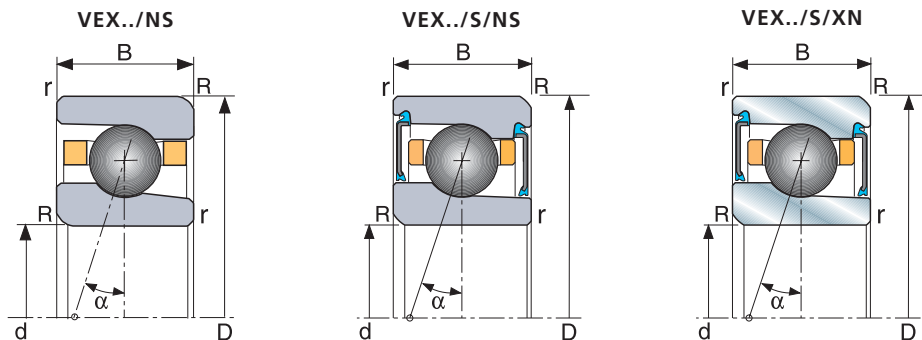
Per dimensioni superiori consultare il ns. Servizio Tecnico Commerciale.  
For larger sizes please consult our Technical Department.





CERAMIC

CHROMEX® 40



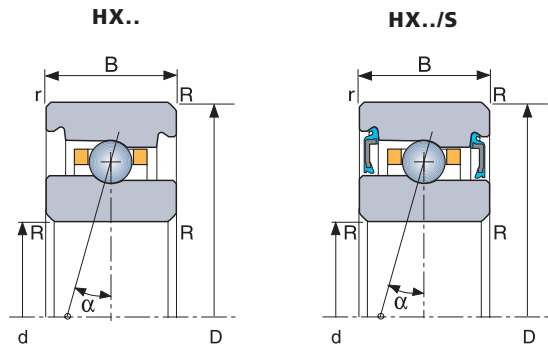
**VEX/NS - VEX/S/NS - VEX/S/XN ISO 10**

SERIE PER L'ALTA VELOCITÀ CON SFERE IN CERAMICA / HIGH SPEED SERIES WITH CERAMIC BALLS

SNFA	d	D	B	R <sub>min</sub>	r <sub>min</sub>	α = 15°		α = 25°		CERAMIC	CHROMEX® 40
						C <sub>33</sub>	C <sub>0</sub>	C <sub>33</sub>	C <sub>0</sub>	V <sub>h</sub>	V <sub>h</sub>
										(ABEC 9)	(ABEC 9)
VEX 6/NS	6	17	6	0.3	0.15	160	44			252 000	280 000
VEX 7/NS	7	19	6	0.3	0.15	198	55			228 000	253 000
VEX 8/NS	8	22	7	0.3	0.15	240	69			198 000	220 000
VEX 9/NS	9	24	7	0.3	0.15	260	81			180 000	200 000
VEX 10/NS	10	26	8	0.3	0.3	306	103			168 000	186 000
VEX 12/NS	12	28	8	0.3	0.15	390	131			150 000	167 000
VEX 15/NS	15	32	9	0.3	0.15	450	166			126 000	140 000
VEX 17/NS	17	35	10	0.3	0.15	600	220			114 000	127 000
VEX 20/NS	20	42	12	0.6	0.3	760	290			96 000	107 000
VEX 25/NS	25	47	12	0.6	0.3	840	360	800	340	84 000	93 000
VEX 30/NS	30	55	13	1.0	0.6	950	450	900	430	72 000	80 000
VEX 35/NS	35	62	14	1.0	0.6	1 170	580	1 110	550	60 000	66 500
VEX 40/NS	40	68	15	1.0	0.6	1 250	660	1 180	630	54 000	60 000
VEX 45/NS	45	75	16	1.0	0.6	1 310	740	1 250	700	50 000	54 500
VEX 50/NS	50	80	16	1.0	0.6	1 600	910	1 510	870	45 500	50 500
VEX 55/NS	55	90	18	1.1	0.6	1 710	1 060	1 620	1 000	38 500	42 500
VEX 60/NS	60	95	18	1.1	0.6	1 740	1 120	1 650	1 060	36 000	40 000
VEX 65/NS	65	100	18	1.1	0.6	2 080	1 340	1 970	1 270	33 500	37 500
VEX 70/NS	70	110	20	1.1	0.6	2 430	1 600	2 300	1 510	31 500	34 500
VEX 75/NS	75	115	20	1.1	0.6	2 670	1 880	2 520	1 780	29 000	32 000
VEX 80/NS	80	125	22	1.1	0.6	3 470	2 430	3 290	2 300	26 000	28 500
VEX 85/NS	85	130	22	1.1	0.6	3 540	2 550	3 340	2 410	25 500	28 000
VEX 90/NS	90	140	24	1.5	1.0	3 670	2 770	3 470	2 620	23 500	26 000
VEX 95/NS	95	145	24	1.5	1.0	4 520	3 320	4 270	3 140	22 500	24 500
VEX 100/NS	100	150	24	1.5	1.0	4 600	3 470	4 350	3 280	21 500	24 000
VEX 110/NS	110	170	28	2.0	1.0	4 830	3 910	4 560	3 700	18 500	20 500
VEX 120/NS	120	180	28	2.0	1.0	5 900	4 750	5 600	4 500	17 000	18 600

Esecuzione con tenute laterali disponibile solo da foro 20 a 120 mm.  
Sealed version available from 20 to 120 mm bore size only.

Per dimensioni superiori consultare il ns. Servizio Tecnico Commerciale.  
For larger sizes please consult our Technical Department.



## HX - HX/S ISO 10

### SERIE PER L'ALTA VELOCITÀ / HIGH SPEED SERIES

SNFA	d	D	B	R <sub>min</sub>	r <sub>min</sub>	$\alpha = 15^\circ$			$\alpha = 25^\circ$			V <sub>h</sub> (ABEC 9)
						C <sub>33</sub>	C <sub>E</sub>	C <sub>O</sub>	C <sub>33</sub>	C <sub>E</sub>	C <sub>O</sub>	
HX 30	30	55	13	1.0	0.6	660	880	500	620	825	470	55 000
HX 35	35	62	14	1.0	0.6	700	930	580	660	880	550	48 000
HX 40	40	68	15	1.0	0.6	750	1 000	670	710	940	630	43 000
HX 45	45	75	16	1.0	0.6	970	1 290	870	920	1 220	820	39 000
HX 50	50	80	16	1.0	0.6	1 010	1 340	950	950	1 260	900	36 000
HX 55	55	90	18	1.1	0.6	1 410	1 870	1 330	1 340	1 780	1 260	32 000
HX 60	60	95	18	1.1	0.6	1 470	1 950	1 450	1 380	1 830	1 370	29 000
HX 65	65	100	18	1.1	0.6	1 510	2 010	1 560	1 430	1 900	1 470	27 000
HX 70	70	110	20	1.1	0.6	1 970	2 620	2 000	1 860	2 470	1 890	25 000

Per dimensioni superiori consultare il ns. Servizio Tecnico Commerciale.  
For larger sizes please consult our Technical Department.

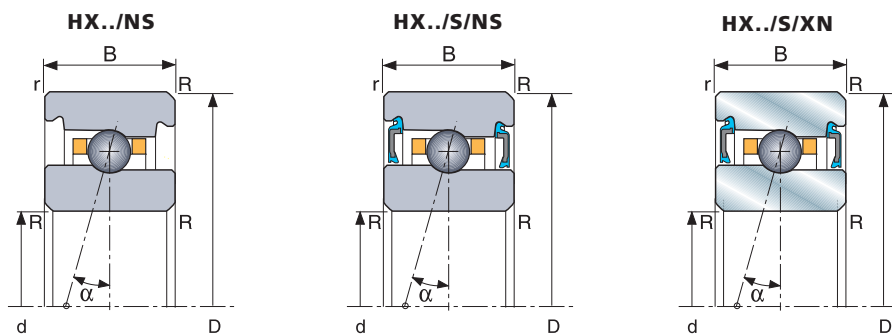
**CE:** Capacità di carico dinamica per calcolo "Durata Estesa", che considera l'evoluzione dei materiali e dei processi di fabbricazione. Non è adottata da SNFA, ma è valida solo per confronto.

**CE:** Extended basic dynamic load rating, reflect improvements in material and production processes. This value is not used by SNFA and is shown only for comparison purposes.



CERAMIC

CHROMEX® 40



# HX/NS - HX/S/NS - HX/S/XN ISO 10

SERIE PER L'ALTA VELOCITÀ CON SFERE IN CERAMICA / HIGH SPEED SERIES WITH CERAMIC BALLS

CERAMIC CHROMEX® 40

SNFA	d	D	B	R <sub>min</sub>	r <sub>min</sub>	α = 15°			α = 25°			CERAMIC CHROMEX® 40	
						C <sub>33</sub>	C <sub>E</sub>	C <sub>O</sub>	C <sub>33</sub>	C <sub>E</sub>	C <sub>O</sub>	V <sub>h</sub> (ABEC 9)	V <sub>h</sub> (ABEC 9)
HX 30/NS	30	55	13	1.0	0.6	660	880	360	620	825	340	66 000	74 000
HX 35/NS	35	62	14	1.0	0.6	700	930	420	660	880	390	58 000	64 500
HX 40/NS	40	68	15	1.0	0.6	750	1 000	480	710	940	450	52 000	58 000
HX 45/NS	45	75	16	1.0	0.6	970	1 290	620	920	1 220	590	47 000	52 500
HX 50/NS	50	80	16	1.0	0.6	1 010	1 340	680	950	1 260	640	43 500	48 500
HX 55/NS	55	90	18	1.1	0.6	1 410	1 870	950	1 340	1 780	900	38 500	43 000
HX 60/NS	60	95	18	1.1	0.6	1 470	1 950	1 030	1 380	1 830	980	35 000	39 000
HX 65/NS	65	100	18	1.1	0.6	1 510	2 010	1 120	1 430	1 900	1 050	32 500	36 500
HX 70/NS	70	110	20	1.1	0.6	1 970	2 620	1 430	1 860	2 470	1 350	30 000	33 500

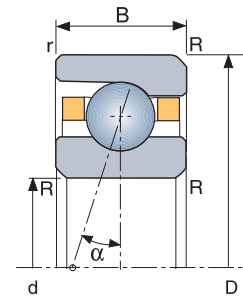
Per dimensioni superiori consultare il ns. Servizio Tecnico Commerciale.  
For larger sizes please consult our Technical Department.

**CE:** Capacità di carico dinamica per calcolo "Durata Estesa", che considera l'evoluzione dei materiali e dei processi di fabbricazione. Non è adottata da SNFA, ma è valida solo per confronto.

**CE:** Extended basic dynamic load rating, reflect improvements in material and production processes. This value is not used by SNFA and is shown only for comparison purposes.

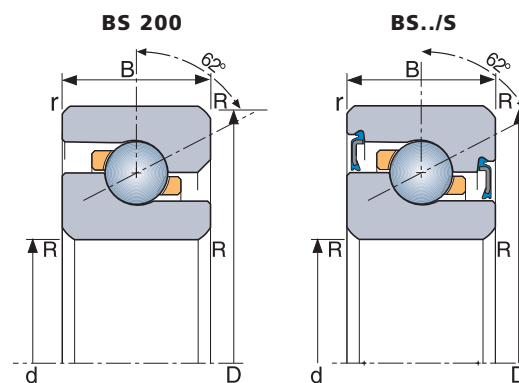


## E 200 ISO 02



SNFA	d	D	B	R <sub>min</sub>	r <sub>min</sub>	$\alpha = 15^\circ$		$\alpha = 25^\circ$		V <sub>h</sub> (ABEC 9)
						C <sub>33</sub>	C <sub>0</sub>	C <sub>33</sub>	C <sub>0</sub>	
E 207	7	22	7	0.3	0.15	365	194	350	187	121 000
E 208	8	24	8	0.3	0.15	455	230	440	220	109 500
E 209	9	26	8	0.3	0.15	550	320	530	300	100 000
E 210	10	30	9	0.6	0.3	655	370	640	360	87 000
E 212	12	32	10	0.6	0.3	720	440	695	420	79 500
E 215	15	35	11	0.6	0.3	915	570	885	550	69 500
E 217	17	40	12	0.6	0.3	1 140	720	1 090	700	61 000
E 220	20	47	14	1.0	0.6	1 315	940	1 260	910	51 500
E 225	25	52	15	1.0	0.6	1 720	1 290	1 640	1 230	44 500
E 230	30	62	16	1.0	0.6	2 350	1 850	2 250	1 770	37 000
E 235	35	72	17	1.1	0.6	2 600	2 270	2 480	2 170	31 500
E 240	40	80	18	1.1	0.6	3 430	3 050	3 280	2 920	28 500
E 245	45	85	19	1.1	0.6	3 590	3 350	3 410	3 200	25 500
E 250	50	90	20	1.1	0.6	4 370	4 010	4 150	3 830	24 000
E 255	55	100	21	1.5	1.0	5 560	5 000	5 300	4 830	21 000
E 260	60	110	22	1.5	1.0	5 770	5 600	5 490	5 300	19 400
E 265	65	120	23	1.5	1.0	6 800	6 800	6 490	6 500	17 800
E 270	70	125	24	1.5	1.0	7 085	7 400	6 730	7 100	16 700
E 275	75	130	25	1.5	1.0	7 345	8 000	6 980	7 600	15 600
E 280	80	140	26	2.0	1.0	8 960	9 600	8 490	9 100	14 400
E 285	85	150	28	2.0	1.0	9 830	10 700	9 330	10 200	13 300
E 290	90	160	30	2.0	1.0	12 490	13 200	11 920	12 700	12 800
E 295	95	170	32	2.1	1.1	11 780	13 400	11 190	12 800	11 700
E 200/100	100	180	34	2.1	1.1	14 740	16 400	14 050	15 700	11 100
E 200/105	105	190	36	2.1	1.1	17 030	18 600	16 190	17 800	10 300
E 200/110	110	200	38	2.1	1.1	17 670	20 100	16 760	19 100	10 000
E 200/120	120	215	40	2.1	1.1	17 900	21 700	16 900	20 700	9 100
E 200/130	130	230	40	3.0	1.5	20 400	25 600	19 400	24 400	8 300
E 200/140	140	250	42	3.0	1.5	23 140	30 400	21 900	29 000	7 400

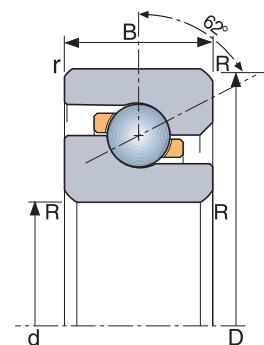
Per dimensioni superiori e/o sfere in ceramica, consultare il ns. Servizio Tecnico Commerciale.  
For larger sizes and/or ceramic balls, please consult our Technical Department.



## BS 200 - BS 200/S ISO 02

SNFA	d	D	B	R <sub>min</sub>	r <sub>min</sub>	C <sub>33</sub>	C <sub>0</sub>	V <sub>h</sub> (ABEC 7)	M
BS 212	12	32	10	0.6	0.6	945	1 440	23 000	0.037
BS 215	15	35	11	0.6	0.6	1 025	1 760	20 000	0.047
BS 217*	17	40	12	0.6	0.6	1 365	2 380	17 700	0.069
BS 220	20	47	14	1.0	0.6	1 820	3 380	15 200	0.111
BS 225	25	52	15	1.0	0.6	2 000	4 240	13 200	0.138
BS 230	30	62	16	1.0	0.6	2 460	5 400	11 100	0.220
BS 235	35	72	17	1.1	0.6	3 055	7 100	9 600	0.320
BS 240	40	80	18	1.1	0.6	3 745	9 100	8 600	0.400
BS 245	45	85	19	1.1	0.6	3 785	9 700	7 800	0.460
BS 250	50	90	20	1.1	0.6	3 835	10 300	7 400	0.520
BS 260	60	110	22	1.5	0.6	5 805	15 800	6 100	0.860
BS 275	75	130	25	1.5	0.6	6 400	20 200	4 800	1.500

Per la versione con tenute laterali, consultare il ns. Servizio Tecnico Commerciale.  
For sealed version available, please consult our Technical Department.

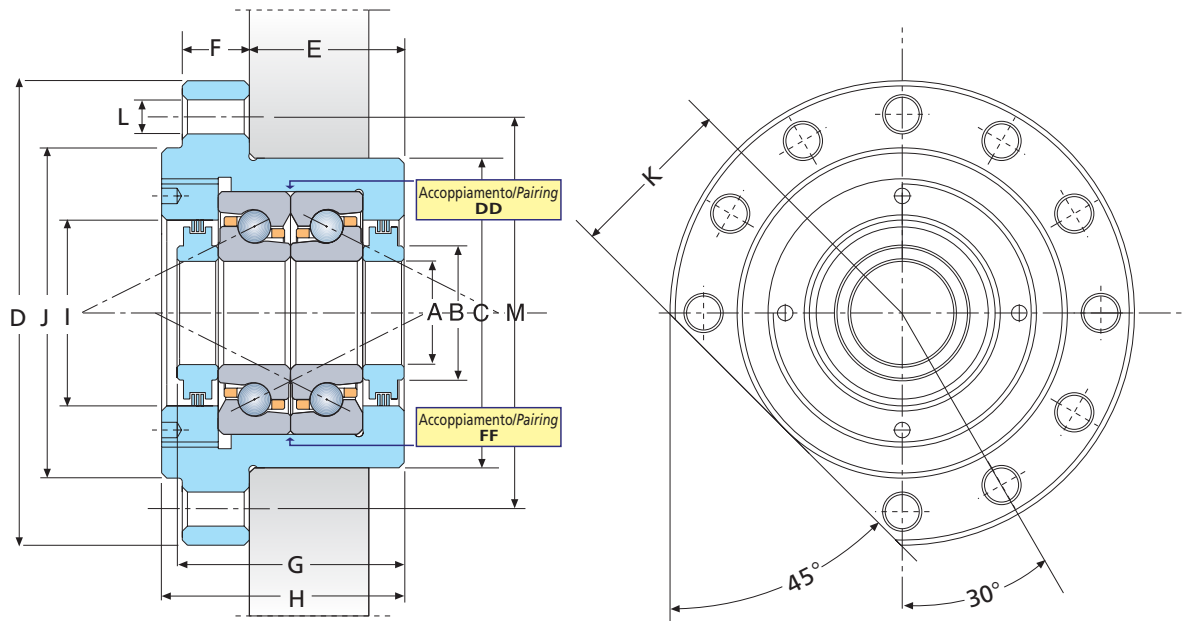


## BS (speciale/special)

SNFA	d	D	B	R <sub>min</sub>	r <sub>min</sub>	C <sub>33</sub>	C <sub>0</sub>	V <sub>h</sub> (ABEC 7)	M
BS 17/47	17	47	15	1.0	1.0	1 820	3 380	15 200	0.138
BS 20/47	20	47	15	1.0	1.0	1 820	3 380	15 200	0.128
BS 25/62	25	62	15	1.0	1.0	2 460	5 400	11 100	0.242
BS 30/62	30	62	15	1.0	1.0	2 460	5 400	11 100	0.217
BS 35/72	35	72	15	1.1	1.1	3 055	7 100	9 600	0.282

\* Fornibile solo su specifica richiesta / Available on request.

## Unità a cartuccia, serie BSDU Ball screw bearing cartridge units, BSDU series

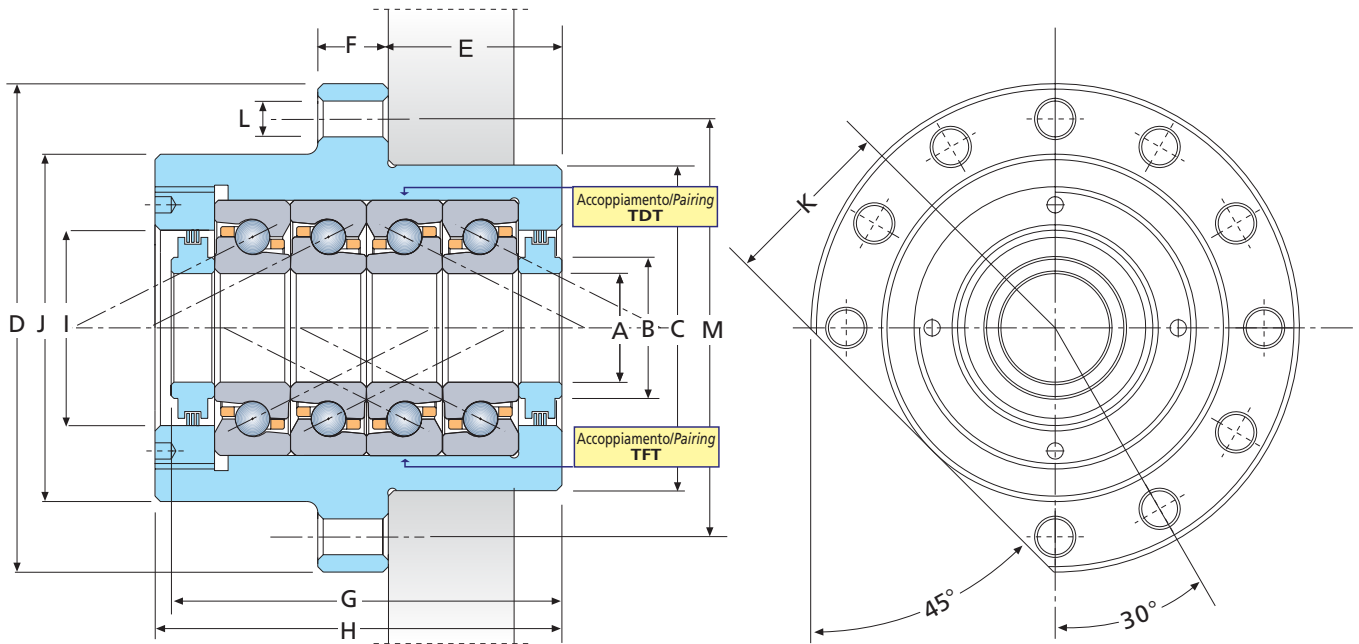


Diam. albero Shaft Dia. mm	SNFA	Dimensioni senza tolleranza: $\pm 0,13$ mm Dimensions without tolerances: $\pm 0,13$ mm													C33	Co	Cr	Ra	Difetto Assiale Rotazione Axial Runout $\mu\text{m}$	M	Vg*
		A	B	C	D	E	F	G	H	I	J	K	L	M							
20	BSDU 220 DD 230	20.000	26.0	60.000	90.0	32.0	13.0	44.260	47.0	36.0	64.0	32.0	6.6	76.0	1820	3380	10	72	<b>2.5</b>	1.1	3900
	BSDU 220 FF 230	19.996		59.987				43.240													
25	BSDU 225 DD 280	25.000	34.0	80.000	120.0	32.0	15.0	50.260	52.0	36.0	88.0	44.0	9.2	102.0	2000	4240	12	88	<b>2.5</b>	2.3	3400
	BSDU 225 FF 280	24.996		79.987				49.240													
30	BSDU 230 DD 360	30.000	41.0	80.000	120.0	32.0	15.0	50.260	52.0	50.0	88.0	44.0	9.2	102.0	2460	5400	19	100	<b>2.5</b>	2.3	2850
	BSDU 230 FF 360	29.996		79.987				49.240													
35	BSDU 235 DD 475	35.000	46.0	90.000	130.0	32.0	15.0	50.260	52.0	60.0	98.0	49.0	9.2	113.0	3055	7100	33	118	<b>2.5</b>	3.2	2500
	BSDU 235 FF 475	34.995		89.987				49.240													
40	BSDU 240 DD 600	40.000	55.0	124.000	165.0	43.5	17.0	64.260	66.0	66.0	128.0	64.0	11.4	146.0	3745	9100	41	137	<b>2.5</b>	6.1	2200
	BSDU 240 FF 600	39.995		123.982				63.240													
45	BSDU 245 DD 640	45.000	66.0	124.000	165.0	43.5	17.0	64.260	66.0	76.0	128.0	64.0	11.4	146.0	3785	9700	47	145	<b>2.5</b>	5.9	2000
	BSDU 245 FF 640	44.995		123.982				63.240													
50	BSDU 250 DD 680	50.000	66.0	124.000	165.0	43.5	17.0	64.260	66.0	76.0	128.0	64.0	11.4	146.0	3835	10300	53	153	<b>2.5</b>	5.7	1900
	BSDU 250 FF 680	49.995		123.982				63.240													

Il numero finale della designazione SNFA indica il precarico dei cuscinetti in daN. Precarichi speciali sono realizzati su richiesta.  
Final number in reference is the bearing set preload value in daN. Special preload values are available on request.

\* Velocità max (giri/min) per lubrificazione a grasso. Le cartucce sono fornite lubrificate con grasso sintetico di elevata qualità.  
Max speed with grease (rpm). Cartridge units will be supplied greased with high quality synthetic grease.

## Unità a cartuccia, serie BSQU Ball screw bearing cartridge units, BSQU series

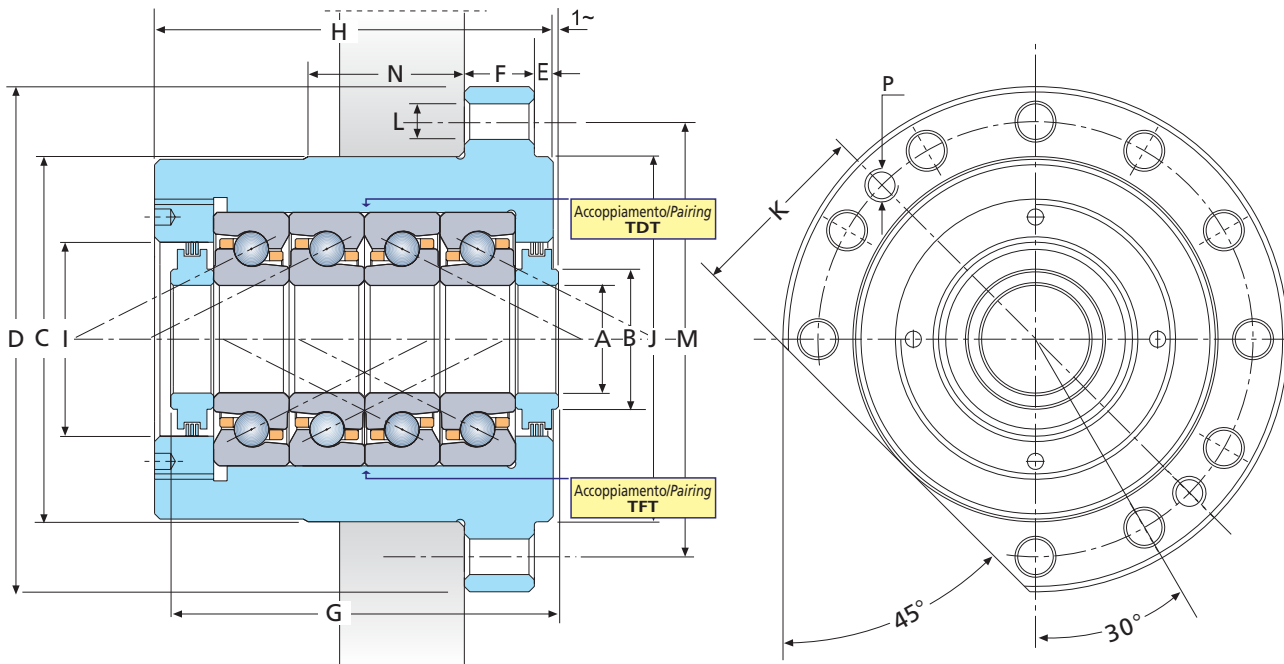


Diam. albero Shaft Dia. mm	SNFA	Dimensioni senza tolleranza: $\pm 0,13$ mm Dimensions without tolerances: $\pm 0,13$ mm													C <sub>33</sub>	C <sub>o</sub>	C <sub>r</sub>	R <sub>a</sub>	Difetto Assiale Rotazione Axial Runout $\mu\text{m}$	M	Vg*
		A	B	C	D	E	F	G	H	I	J	K	L	M							
20	BSQU 220 TDT 460	20.000	26.0	60.000	90.0	32.0	13.0	74.260	77.0	36.0	64.0	32.0	6.6	76.0	2950	6760	20	144	2.5	1.7	3250
	BSQU 220 TFT 460	19.996		59.987				72.740													
25	BSQU 225 TDT 560	25.000	34.0	80.000	120.0	32.0	15.0	80.260	82.0	40.0	88.0	44.0	9.2	102.0	3240	8480	23	176	2.5	3.5	2850
	BSQU 225 TFT 560	24.996		79.987				78.740													
30	BSQU 230 TDT 720	30.000	41.0	80.000	120.0	32.0	15.0	82.260	84.0	50.0	88.0	44.0	9.2	102.0	3985	10800	37	200	2.5	3.5	2400
	BSQU 230 TFT 720	29.996		79.987				80.740													
35	BSQU 235 TDT 950	35.000	46.0	90.000	130.0	32.0	15.0	84.260	86.0	60.0	98.0	49.0	9.2	113.0	4950	14200	67	236	2.5	4.6	2100
	BSQU 235 TFT 950	34.995		89.987				82.740													
40	BSQU 240 TDT 1200	40.000	55.0	124.000	165.0	43.5	17.0	104.260	106.0	66.0	128.0	64.0	11.4	146.0	6070	18200	81	274	2.5	9.7	1900
	BSQU 240 TFT 1200	39.995		123.982				102.740													
45	BSQU 245 TDT 1280	45.000	66.0	124.000	165.0	43.5	17.0	104.260	106.0	76.0	128.0	64.0	11.4	146.0	6130	19400	92	290	2.5	9.4	1700
	BSQU 245 TFT 1280	44.995		123.982				102.740													
50	BSQU 250 TDT 1360	50.000	66.0	124.000	165.0	43.5	17.0	104.260	106.0	76.0	128.0	64.0	11.4	146.0	6210	20600	106	306	2.5	9.1	1550
	BSQU 250 TFT 1360	49.995		123.982				102.740													

Il numero finale della designazione SNFA indica il precarico dei cuscinetti in daN. Precarichi speciali sono realizzati su richiesta.  
Final number in reference is the bearing set preload value in daN. Special preload values are available on request.

\* Velocità max (giri/min) per lubrificazione a grasso. Le cartucce sono fornite lubrificate con grasso sintetico di elevata qualità.  
Max speed with grease (rpm). Cartridge units will be supplied greased with high quality synthetic grease.

## Unità a cartuccia, serie BSQU/1 Ball screw bearing cartridge units, BSQU/1 series



Diam. albero Shaft Dia. mm	SNFA	Dimensioni senza tolleranza: $\pm 0,13$ mm Dimensions without tolerances: $\pm 0,13$ mm														C33	Co	Cr	Ra	Difetto Assiale Rotazione Axial Runout $\mu\text{m}$	M	Vg*	
		A	B	C	D	E	F	G	H	I	J	K	L	M	N								P
30	BSQU 230/1 TDT 720	30.000	41.0	88.000	120.0	3.5	15.0	86.260	86.0	50.0	88.0	45.0	9.2	102.0	35.0	M8x 1.25	3985	10800	37	200	2.5	3.7	2400
	BSQU 230/1 TFT 720	29.996		87.985				84.740															
40	BSQU 240/1 TDT 1200	40.000	55.0	128.000	165.0	4.0	24.0	106.260	106.0	66.0	128.0	65.5	11.4	146.0	35.0	M10x 1.5	6070	18200	81	274	2.5	10.0	1900
	BSQU 240/1 TFT 1200	39.995		127.982				104.740															
50	BSQU 250/1 TDT 1360	50.000	66.0	128.000	165.0	4.0	24.0	106.260	106.0	76.0	128.0	65.5	11.4	146.0	35.0	M10x 1.5	6210	20600	106	306	2.5	9.3	1550
	BSQU 250/1 TFT 1360	49.995		127.982				104.740															
60	BSQU 260/1 TDT 2080	60.000	80.0	145.000	185.0	20.5	25.0	114.260	114.0	92.0	145.0	74.5	11.4	165.0	40.0	M10x 1.5	9400	31600	176	370	2.5	12.3	1300
	BSQU 260/1 TFT 2080	59.993		144.982				112.740															

Il numero finale della designazione SNFA indica il precarico dei cuscinetti in daN. Precarichi speciali sono realizzati su richiesta.  
Final number in reference is the bearing set preload value in daN. Special preload values are available on request.

\* Velocità max (giri/min) per lubrificazione a grasso. Le cartucce sono fornite lubrificate con grasso sintetico di elevata qualità.  
Max speed with grease (rpm). Cartridge units will be supplied greased with high quality synthetic grease.





# Il Gruppo The Group

## **SNFA S.A.S**

Zone Industrielle N° 2 - Batterie 900 - 59309 VALENCIENNES CEDEX  
Phone 33(0)3 27235212 - Telex 132276 - Fax 33(0)3 27235297

## **SNFA Bearings Ltd**

Charfield Wotton-under-Edge - Gloucestershire GL12 8SP  
Phone (01453) 843501 - Fax (01453) 842577

## **SNFA SNFA Präzisions – Wälzlager Vertrieb GmbH**

Mollenbachstrasse 14 - 71229 LEONBERG - Postfach 1737 - 71207 LEONBERG  
Phone (07152) 9751-0 - Fax (07152) 975125

## **SNFA S.A.**

Route du Platy 5a, P.O. Box 34 - CH-1752 Villars-sur-Glâne 1  
Phone (026) 4020766 - Fax (026) 4020614 - SWITZERLAND

## **SOMECAT S.p.A.**

Via Savonera-Druento 15 - 10044 PIANEZZA (Torino)  
Phone +39-11-994.14.07 (ra) - Fax +39-11-984.58.04  
Direct line commercial: Phone +39-11-994.16.06  
Direct line technical: Phone +39-11-424.07.72 - Fax +39-11-450.94.54