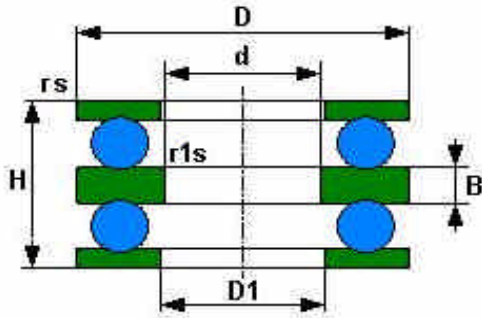
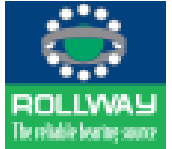
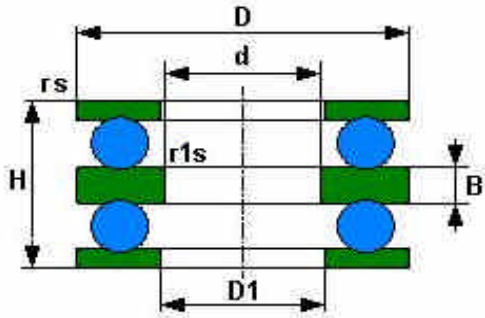


Double rows thrust ball bearings



Bearing		ISO dimensions			Load ratings		Speed limits		Weight	Dimensions			
Type	Version	d mm	D	H	C kN	Co kN	grease r/min	oil r/min	kg	D1	B	rs mm	r1s mm
52202		10	32	22	17	25	5000	6700	0	17	5	1	0
52204		15	40	26	22	38	4300	5600	0	22	6	1	0
52405		15	60	45	56	89	2600	3600	1	27	11	1	0
52205		20	47	28	28	50	4	5000	0	27	7	1	0
52305		20	52	34	36	61	3200	4300	0	27	8	1	0
52406		20	70	52	73	126	2000	3000	1	32	12	1	1
52206		25	52	29	28	54	3600	4800	0	32	7	1	0
52306		25	60	38	43	79	2800	3800	0	32	9	1	0
52407		25	80	59	87	155	1800	2600	1	37	14	1	1
52207		30	62	34	41	84	3000	4000	0	37	8	1	0
52208		30	68	36	47	98	2800	3800	1	42	9	1	1
52307		30	68	44	56	105	2400	'3 400	1	37	10	1	0
52308		30	78	49	69	135	2000	3000	1	42	12	1	1
52408		30	90	65	113	205	1700	2400	2	42	15	1	1
52209		35	73	37	48	105	2600	3600	1	47	9	1	1
52309		35	85	52	81	163	1900	2800	1	47	12	1	1
52409		35	100	72	130	242	1600	2200	3	47	17	1	1
52210		40	78	39	49	111	2400	3400	1	52	9	1	1
52310		40	95	58	92	186	1800	2600	2	52	14	1	1
52410		40	110	78	148	283	1500	2000	4	52	18	2	1
52211		45	90	45	69	159	1900	2800	1	57	10	1	1
52311		45	105	64	119	246	1600	2200	3	57	15	1	1
52411		45	120	87	178	359	1300	1800	5	57	20	2	1
52212		50	95	46	74	179	1900	2800	1	62	10	1	1
52312		50	110	64	124	267	1600	2200	3	62	15	1	1
52412		50	130	93	201	397	1100	1600	6	62	21	2	1
52413		50	140	101	232	493	1000	1500	8	68	23	2	1
52213		55	100	47	75	189	1800	2600	1	67	10	1	1
52214		55	105	47	74	189	1800	2600	1	72	10	1	1
52313		55	115	65	128	287	1500	2000	3	67	15	1	1
52314		55	125	72	148	339	1400	1900	4	72	16	1	1
52215		60	110	47	77	209	1700	2400	2	77	10	1	1
52315		60	135	79	171	396	1200	1700	5	77	18	2	1
52216		65	115	48	79	218	1700	2400	2	82	10	1	1
52316		65	140	79	176	424	1200	1700	5	82	18	2	1
52217		70	125	55	92	251	1600	2200	2	88	12	1	1
52317		70	150	87	206	489	1100	1600	6	88	19	2	1
52218		75	135	62	117	326	1500	2000	3	93	14	1	1
52318		75	155	88	213	524	1000	1500	7	93	19	2	1

Double rows thrust ball bearings



Bearing		ISO dimensions			Load ratings		Speed limits		Weight	Dimensions			
Type	Version	d mm	D	H	C kN	Co kN	grease r/min	oil r/min	kg	D1	B	rs min	r1s min
52420		80	210	150	368	983	700	950	27	103	33	2	1
52220		85	150	67	147	410	1300	1800	4	103	15	1	1
52320		85	170	97	236	596	950	1400	9	103	21	2	1
52222		95	160	67	148	431	1200	1700	5	113	15	1	1
52322		95	90	110	280	754	850	1200	14	113	24	2	1
52224		100	170	68	154	472	1100	1600	5	123	15	1	1
52324		100	210	123	325	931	800	1100	17	123	27	2	1
52226		110	190	80	203	622	950	1400	8	133	18	2	1
52228		120	200	81	215	669	950	1400	9	143	18	2	1
52230		130	215	89	244	768	900	1300	11	153	20	2	1
52330		130	250	140	377	1200	670	900	27	154	31	2	1
52232		140	225	90	247	803	850	1200	12	163	20	2	1
62332		140	250	140	470	1570	630	850	26	154	31	2	1
52234		150	240	97	269	874	800	1100	15	173	21	2	1