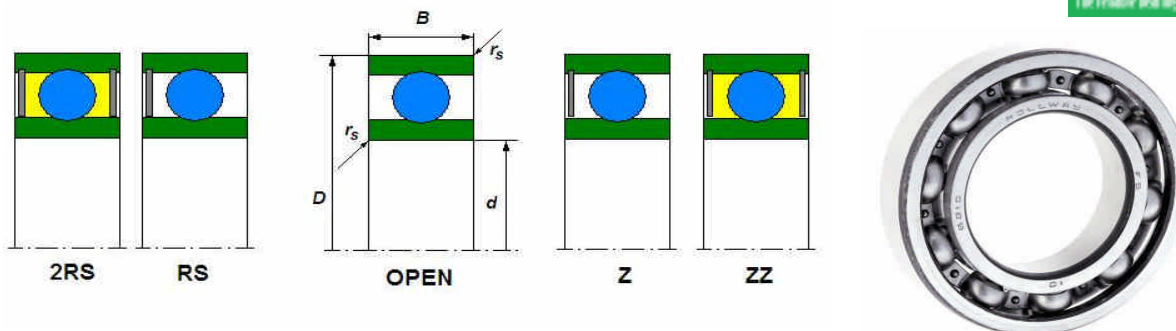
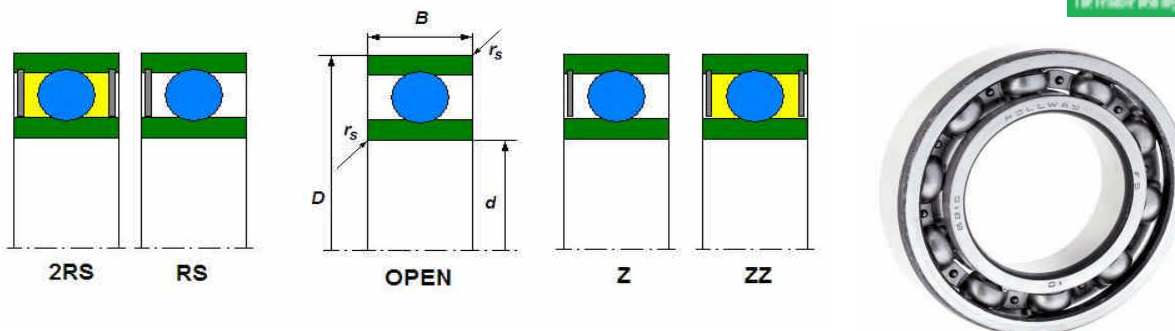


Deep groove ball bearings



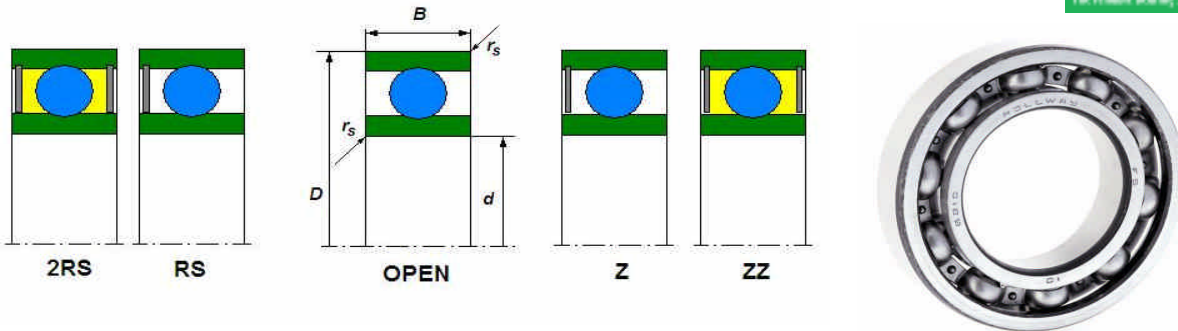
Bearing		ISO dimensions			Load ratings		Speed limits		Weight	Dim.
Type	Version	d mm	D	B	Cr kN	Cor kN	oil r/min	Dim. r/min	kg	rs min
623		3	10	4	0,63	0,22	50000	60000	0,002	0,1
623	ZZ	3	10	4	0,63	0,22	50000		0,002	0,1
624		4	13	5	1,3	4,85	40000	48000	0,003	0,2
624	ZZ	4	13	5	1,3	4,85	40000		0,003	0,2
634		4	16	5	1,34	0,5	36000	43000	0,005	0,3
634	ZZ	4	16	5	1,34	0,5	36000		0,005	0,3
625		5	16	5	1,88	6,8	36000	43000	0,005	0,3
625	ZZ	5	16	5	1,88	6,8	36000		0,005	0,3
635		5	19	6	2,34	0,88	32000	40000	0,009	0,3
635	ZZ	5	19	6	2,34	0,88	32000		0,009	0,3
626		6	19	6	2,34	0,88	32000	40000	0,008	0,3
626	ZZ	6	19	6	2,34	0,88	32000		0,008	0,3
626	2RS	6	19	6	2,34	0,88	22000		0,008	0,3
636		6	25	7	3,3	1,37	30000	36000	0,014	0,3
636	ZZ	6	25	7	3,3	1,37	30000		0,014	0,3
636	2RS	6	25	7	3,3	1,37			0,014	0,3
607		7	19	6	2,34	0,88	36000	43000	0,0075	0,3
607	ZZ	7	19	6	2,34	0,88	36000		0,0075	0,3
607	2RS	7	19	6	2,34	0,88			0,0075	0,3
627		7	22	7	3,3	1,37	30000	36000	0,013	0,3
637		7	26	9	4,56	1,98	28000	34000	0,024	0,3
637	ZZ	7	26	9	4,56	1,98	28000		0,024	0,3
637	2RS	7	26	9	4,56	1,98			0,024	0,3
608		8	22	7	3,3	1,37	34000	40000	0,012	0,3
608	ZZ	8	22	7	3,3	1,37	34000		0,012	0,3
608	2RS	8	22	7	3,3	1,37			0,012	0,3
628		8	24	8	3,35	1,43	28000	34000	0,017	0,3
628	ZZ	8	24	8	3,35	1,43	28000		0,017	0,3
628	2RS	8	24	8	3,35	1,43			0,017	0,3
628/6	ZZ	6	13	5	1,08	0,44	40000	50000	0,00264	0,15
628/7	ZZ	7	14	5	1,17	0,51	40000	45000	0,00297	0,15
638		8	28	9	4,55	1,97	28000	34000	0,028	0,3
638	ZZ	8	28	9	4,55	1,97	28000		0,028	0,3
609		9	24	7	3,35	1,43	32000	38000	0,014	0,3
609	ZZ	9	24	7	3,35	1,43	32000		0,014	0,3
609	2RS	9	24	7	3,35	1,43			0,014	0,3
629		9	26	8	4,55	1,97	28000	34000	0,019	0,3
629	ZZ	9	26	8	4,55	1,97	28000		0,019	0,3
629	2RS	9	26	8	4,55	1,97			0,019	0,3
639		9	30	10	4,65	2,07	24000	30000	0,35	0,6

Deep groove ball bearings



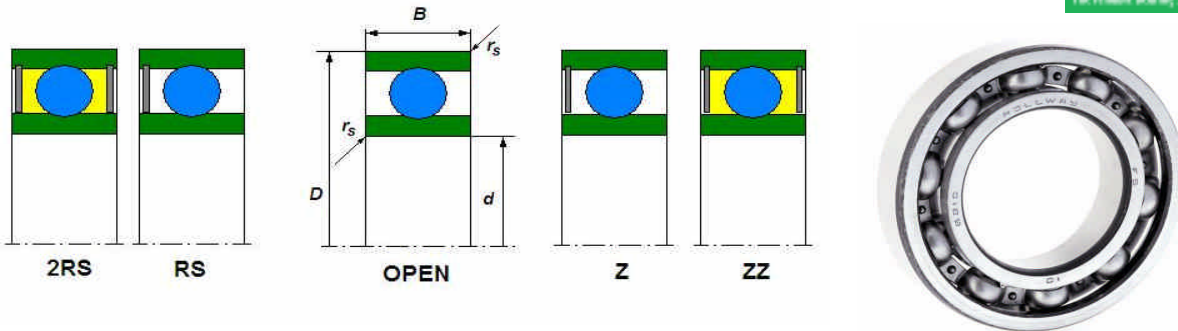
Bearing		ISO dimensions			Load ratings		Speed limits		Weight	Dim.
Type	Version	d mm	D	B	Cr kN	Cor kN	oil r/min	Dim. r/min	kg	rs min
639	ZZ	9	30	10	4,65	2,07	24000		0,35	0,6
6000		10	26	8	4,55	1,97	30000	36000	0,02	0,3
6000	ZZ	10	26	8	4,55	1,97	30000		0,02	0,3
6000	2RS	10	26	8	4,55	1,97			0,02	0,3
6200		10	30	9	5,1	2,39	24000	30000	0,032	0,6
6200	ZZ	10	30	9	5,1	2,39	24000		0,032	0,6
6200	2RS	10	30	9	5,1	2,39			0,032	0,6
6300		10	35	11	8,1	3,45	22000	26000	0,055	0,6
6300	ZZ	10	35	11	8,1	3,45	22000		0,055	0,6
6300	2RS	10	35	11	8,1	3,45			0,055	0,6
61800		10	19	5	1,7	0,83	34000	40000	0,005	0,3
61800	ZZ	10	19	5	1,7	0,83	34000		0,005	0,3
61900		10	22	6	1,95	0,75	32000	38000	0,01	0,3
61900	ZZ	10	22	6	1,95	0,75	32000		0,01	0,3
6001		12	28	8	5,1	2,37	28000	32000	0,021	0,3
6001	ZZ	12	28	8	5,1	2,37	28000		0,021	0,3
6001	2RS	12	28	8	5,1	2,37			0,021	0,3
6201		12	32	10	6,8	3,05	22000	28000	0,038	0,6
6201	ZZ	12	32	10	6,8	3,05	22000		0,038	0,6
6201	2RS	12	32	10	6,8	3,05			0,038	0,6
6301		12	37	12	9,7	4,2	20000	24000	0,06	1
6301	ZZ	12	37	12	9,7	4,2	20000		0,06	1
6301	2RS	12	37	12	9,7	4,2			0,06	1
16001		12	28	7	5,1	2,37	28000	32000	0,026	0,3
61801		12	21	5	1,8	0,95	32000	38000	0,006	0,3
61801	ZZ	12	21	5	1,8	0,95	32000		0,006	0,3
61901		12	24	6	2,9	1,45	30000	36000	0,011	0,3
61901	ZZ	12	24	6	2,9	1,45	30000		0,011	0,3
6002		15	32	9	5,6	2,83	24000	28000	0,028	0,3
6002	ZZ	15	32	9	5,6	2,83	24000		0,028	0,3
6002	2RS	15	32	9	5,6	2,83	24000		0,028	0,3
6202		15	35	11	7,75	3,57	20000	24000	0,045	0,5
6202	ZZ	15	35	11	7,75	3,57	20000		0,045	0,5
6202	2RS	15	35	11	7,75	3,57	20000		0,045	0,5
6302		15	42	13	11,4	5,45	17000	20000	0,083	1
6302	ZZ	15	42	13	11,4	5,45	17000		0,083	1
6302	2RS	15	42	13	11,4	5,45			0,083	1
16002		15	32	8	5,6	2,83	24000	28000	0,037	0,3
61802		15	24	5	2	1,25	28000	34000	0,007	0,3
61802	ZZ	15	24	5	2	1,25	28000		0,007	0,3

Deep groove ball bearings



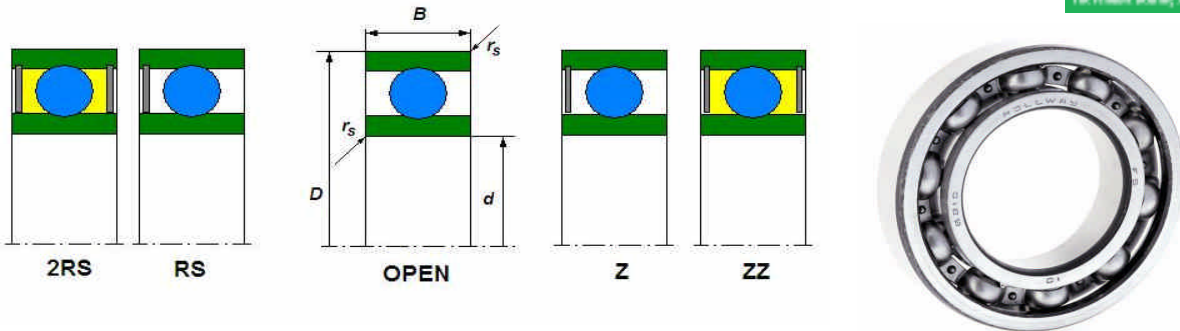
Bearing		ISO dimensions			Load ratings		Speed limits		Weight	Dim.
Type	Version	d mm	D	B	Cr kN	Cor kN	oil r/min	Dim. r/min	kg	rs min
61902		15	28	7	4,35	2,26	26000	30000	0,017	0,3
61902	ZZ	15	28	7	4,35	2,26	26000		0,017	0,3
6003		17	35	10	6	3,25	22000	26000	0,035	0,3
6003	ZZ	17	35	10	6	3,25	22000		0,035	0,3
6003	2RS	17	35	10	6	3,25			0,035	0,3
6203		17	40	12	9,55	4,8	17000	20000	0,066	0,6
6203	ZZ	17	40	12	9,55	4,8	17000		0,066	0,6
6203	2RS	17	40	12	9,55	4,8	17000		0,066	0,6
6303		17	47	14	13,6	6,65	15000	18000	0,112	1
6303	ZZ	17	47	14	13,6	6,65	15000		0,112	1
6303	2RS	17	47	14	13,6	6,65			0,112	1
16003		17	35	8	6	3,25	22000	26000	0,04	0,3
61803		17	26	5	2,2	1,4	26000	30000	0,009	0,3
61803	ZZ	17	26	5	2,2	1,4	26000		0,009	0,3
61903		17	30	7	4,35	2,3	24000	28000	0,018	0,3
61903	ZZ	17	30	7	4,35	2,3	24000		0,018	0,3
6004		20	42	12	9,4	5	18000	20000	0,063	0,6
6004	ZZ	20	42	12	9,4	5	18000		0,063	0,6
6004	2RS	20	42	12	9,4	5			0,063	0,6
6204		20	47	14	12,8	6,6	15000	18000	0,116	1
6204	ZZ	20	47	14	12,8	6,6	15000		0,116	1
6204	2RS	20	47	14	12,8	6,6			0,116	1
6304		20	52	15	15,9	7,9	14000	17000	0,14	1,1
6304	ZZ	20	52	15	15,9	7,9	14000		0,14	1,1
6304	2RS	20	52	15	15,9	7,9			0,14	1,1
16004		20	42	8	7,95	4,5	18000	20000	0,05	0,3
61804		20	32	7	3,45	2,25	22000	26000	0,02	0,3
61804	ZZ	20	32	7	3,45	2,25	22000		0,02	0,3
61904		20	37	9	6,55	3,65	19000	22000	0,036	0,3
61904	ZZ	20	37	9	6,55	3,65	19000		0,036	0,3
6005		25	47	12	10,1	5,85	15000	18000	0,08	0,6
6005	ZZ	25	47	12	10,1	5,85	15000		0,08	0,6
6005	2RS	25	47	12	10,1	5,85			0,08	0,6
6205		25	52	15	14	7,85	13000	15000	0,13	1
6205	ZZ	25	52	15	14	7,85	13000		0,13	1
6205	2RS	25	52	15	14	7,85			0,13	1
6305		25	62	17	20,6	11,2	11000	13000	0,25	1,1
6305	ZZ	25	62	17	20,6	11,2	11000		0,25	1,1
6305	2RS	25	62	17	20,6	11,2			0,25	1,1
6405		25	80	21	37,2	18,7	9000	11000	0,0575	1,5

Deep groove ball bearings



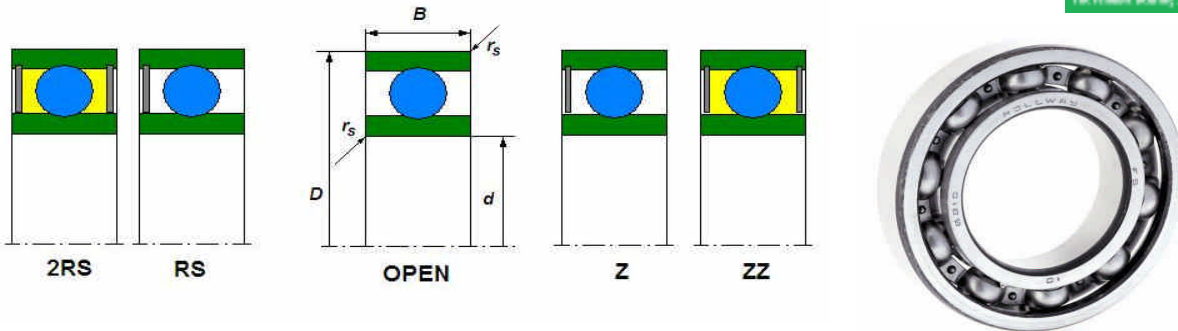
Bearing		ISO dimensions			Load ratings		Speed limits		Weight	Dim.
Type	Version	d mm	D	B	Cr kN	Cor kN	oil r/min	Dim. r/min	kg	rs min
16005		25	47	8	8,85	5,6	15000	18000	0,058	0,3
61805		25	37	7	4,35	2,95	18000	22000	0,022	0,3
61805	ZZ	25	37	7	4,35	2,95	18000		0,022	0,3
61905		25	42	9	7	4,45	16000	19000	0,041	0,3
61905	ZZ	25	42	9	7	4,45	16000		0,041	0,3
6206		30	62	16	19,5	11,3	10000	13000	0,21	1
6206	ZZ	30	62	16	19,5	11,3	10000		0,21	1
6206	2RS	30	62	16	19,5	11,3	7500		0,21	1
6306		30	72	19	29,9	15,8	9000	11000	0,371	1,1
6306	ZZ	30	72	19	29,9	15,8	9000		0,371	1,1
6306	2RS	30	72	19	29,9	15,8	6000		0,371	1,1
6406		30	90	23	47,3	24,5	8500	10000	0,785	1,5
16006		30	55	9	11,2	7,35	12000	15000	0,085	3
61806		30	42	7	4,4	2,9	15000	18000	0,027	0,3
61906		30	47	9	7,8	4,7	14000	17000	0,045	0,3
6007		35	62	14	15,9	10,3	10000	13000	0,164	1
6207		35	72	17	25,7	15,4	9000	11000	0,315	1,1
6207	ZZ	35	72	17	25,7	15,4	9000		0,315	1,1
6207	2RS	35	72	17	25,7	15,4	6000		0,315	1,1
6307		35	80	21	33,5	18,3	8500	10000	0,45	1,5
6307	ZZ	35	80	21	33,5	18,3	8500		0,45	1,5
6307	2RS	35	80	21	33,5	18,3	5600		0,45	1,5
6407		35	100	25	55,5	29,4	7000	8500	0,954	1,5
16007		35	62	9	12,2	8,85	10000	13000	0,111	0,3
61807		35	47	7	4	3,25	13000	16000	0,031	0,3
61907		35	55	10	9,5	6,2	12000	14000	0,073	0,6
6008		40	68	15	16,8	11,6	9500	12000	0,21	1
6008	ZZ	40	68	15	16,8	11,6	9500		0,21	1
6008	2RS	40	68	15	16,8	11,6	6000		0,21	1
6208		40	80	18	32	17,8	8500	10000	0,402	1,1
6208	ZZ	40	80	18	32	17,8	8500		0,402	1,1
6208	2RS	40	80	18	32	17,8	5600		0,402	1,1
6308		40	90	23	40,7	24	7500	9000	0,635	1,5
6308	ZZ	40	90	23	40,7	24	7500		0,635	1,5
6308	2RS	40	90	23	40,7	24	5000		0,635	1,5
6408		40	110	27	64	36	6700	7500	1,23	2
16008		40	68	9	13,3	9,8	9500	12000	0,13	0,3
61908		40	62	12	14,5	10,2	11000	13000	0,111	0,6

Deep groove ball bearings



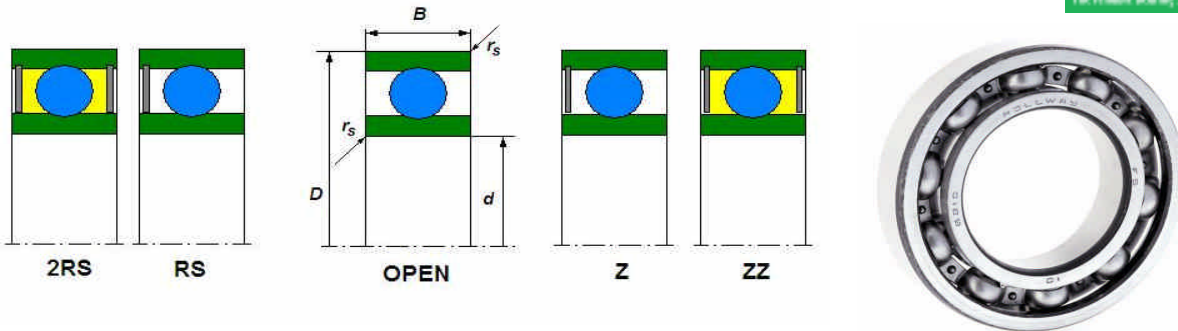
Bearing		ISO dimensions			Load ratings		Speed limits		Weight	Dim.
Type	Version	d mm	D	B	Cr kN	Cor kN	oil r/min	Dim. r/min	kg	rs min
6009		45	75	16	21	15	9000	11000	0,261	1
6009	ZZ	45	75	16	21	15	9000		0,261	1
6009	2RS	45	75	16	21	15	5600		0,261	1
6209		45	85	19	32,7	20,2	7500	9000	0,414	1,1
6209	ZZ	45	85	19	32,7	20,2	7500		0,414	1,1
6209	2RS	45	85	19	32,7	20,2	5300		0,414	1,1
6309		45	100	25	52,8	31,7	6700	8000	0,838	1,5
6309	ZZ	45	100	25	52,8	31,7	6700		0,838	1,5
6309	2RS	45	100	25	52,8	31,7	4500		0,838	1,5
6409		45	120	29	76,8	44,9	5600	6700	1,54	2
16009		45	75	10	15,5	12,3	9000	11000	0,17	0,6
61809		45	58	7	6,4	5,6	9500	12000	0,043	0,3
61909		45	68	12	14	9,8	9700	11000	0,12	0,6
6010		50	80	16	21,8	16,5	8500	10000	0,26	1
6010	ZZ	50	80	16	21,8	16,5	8500		0,26	1
6010	2RS	50	80	16	21,8	16,5	5300		0,26	1
6210		50	90	20	35,1	23,1	7000	8500	0,46	1,1
6210	ZZ	50	90	20	35,1	23,1	7000		0,46	1,1
6210	2RS	50	90	20	35,1	23,1	4500		0,46	1,1
6310		50	110	27	61,8	37,7	6000	7000	1,08	2
6310	ZZ	50	110	27	61,8	37,9	6000		1,06	2
6310	2RS	50	110	27	61,8	37,9	4000		1,06	2
6410		50	130	31	87,1	52	5000	6000	1,89	2,1
16010		50	80	10	16,3	13,1	8500	10000	0,188	0,6
61810		50	65	7	6,8	6,3	9500	12000	0,057	0,3
61910		50	72	12	14,5	10,4	9000	11000	0,13	0,6
6011		55	90	18	28,3	21,2	7500	9000	0,39	1,1
6011	ZZ	55	90	18	28,3	21,2	7500		0,39	1,1
6011	2RS	55	90	18	28,3	21,2	4500		0,39	1,1
6211		55	100	21	43,4	29,3	6300	7500	0,611	1,5
6211	ZZ	55	100	21	43,4	29,3	6300		0,611	1,5
6211	2RS	55	100	21	43,4	29,3	4000		0,611	1,5
6311		55	120	29	71,5	44,6	5300	6300	1,38	2
6311	ZZ	55	120	29	71,5	44,6	5300		1,38	2
6311	2RS	55	120	29	71,5	44,6	3600		1,38	2
6411		55	140	33	100	62	4800	5600	2,3	2,1
16011		55	90	11	19,3	16,3	7500	9000	0,26	0,6
61811		55	72	9	9	8,5	8500	10000	0,083	0,3

Deep groove ball bearings



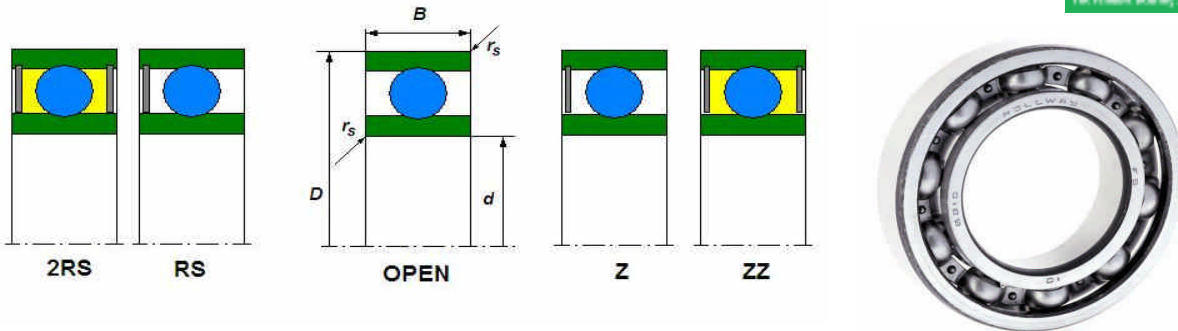
Bearing		ISO dimensions			Load ratings		Speed limits		Weight	Dim.
Type	Version	d mm	D	B	Cr kN	Cor kN	oil r/min	Dim. r/min	kg	rs min
6012		60	95	18	29,4	23,2	6700	8000	0,42	1,1
6012	ZZ	60	95	18	29,4	23,2	6700		0,42	1,1
6012	2RS	60	95	18	29,4	23,2	4300		0,42	1,1
6212		60	110	22	52,4	36	6000	7000	0,78	1,5
6212	ZZ	60	110	22	52,4	36	6000		0,78	1,5
6212	2RS	60	110	22	52,4	36	4000		0,78	1,5
6312		60	130	31	81,8	51,9	5000	6000	1,72	2,1
6312	ZZ	60	130	31	81,8	51,9	5000		1,72	2,1
6312	2RS	60	130	31	81,8	51,9	3400		1,72	2,1
6412		60	150	35	110	70,8	4300	5000	2,76	2,1
16012		60	95	11	20	17,6	7000	8500	0,28	0,6
61812		60	78	10	8,7	6,7	8000	9500	0,12	0,3
6013		65	100	18	30,5	25,2	6300	7500	0,44	1,1
6013	ZZ	65	100	18	30,5	25,2	6300		0,44	1,1
6013	2RS	65	100	18	30,5	25,2	4000		0,44	1,1
6213		65	120	23	57,2	40	5300	6300	0,995	1,5
6213	ZZ	65	120	23	57,2	40	5300		0,995	1,5
6213	2RS	65	120	23	57,2	40	3600		0,995	1,5
6313		65	140	33	92,7	59,7	4800	5600	2,1	2,1
6313	ZZ	65	140	33	92,7	59,7	4800		2,1	2,1
6313	2RS	65	140	33	92,7	59,7	3000		2,1	2,1
6413		65	160	37	118	79	4000	4800	3,3	2,1
16013		65	100	11	22,9	19,6	6300	7500	0,3	0,6
61813		65	85	10	12,2	12	7000	8500	0,13	0,6
6014		70	110	20	38,1	30,9	6000	7000	0,6	1,1
6014	ZZ	70	110	20	38,1	30,9	6000		0,6	1,1
6014	2RS	70	110	20	38,1	30,9	3600		0,6	1,1
6214		70	125	24	62,2	44,1	5000	6000	1,07	1,5
6214	ZZ	70	125	24	62,2	44,1	5000		1,07	1,5
6214	2RS	70	125	24	62,2	44,1	3400		1,07	1,5
6314		70	150	35	104	68,1	4500	5300	2,5	2,1
6314	ZZ	70	150	35	104	68,1	4500		2,5	2,1
6314	2RS	70	150	35	104	68,1	2800		2,5	2,1
6414		70	180	42	144	104	3800	4500	4,85	3
16014		70	110	13	27,9	25	6000	7000	0,433	0,6
61814		70	90	10	12,5	10	6700	8000	0,16	0,6
61914	2RS	70	100	16	23,7	21,2	7700	6500	0,33	1
6015		75	115	20	39,7	33,5	5600	6700	0,64	1,1

Deep groove ball bearings



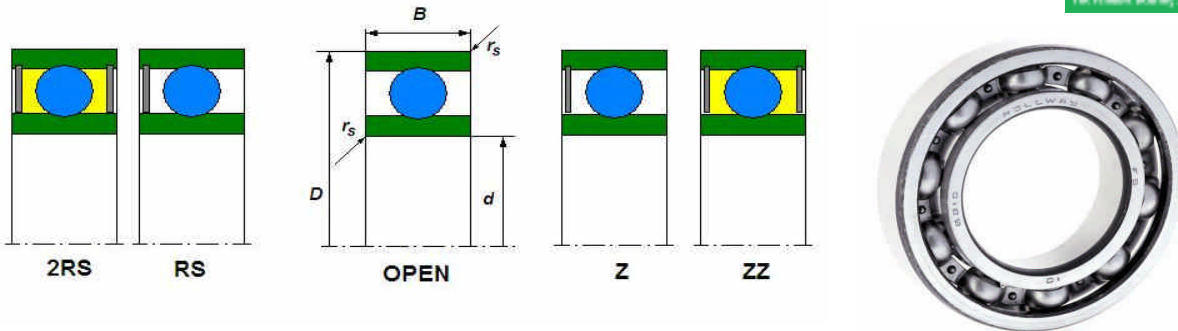
Bearing		ISO dimensions			Load ratings		Speed limits		Weight	Dim.
Type	Version	d mm	D	B	Cr kN	Cor kN	oil r/min	Dim. r/min	kg	rs min
6015	ZZ	75	115	20	39,7	33,5	5600		0,64	1,1
6015	2RS	75	115	20	39,7	33,5	3400		0,64	1,1
6215		75	130	25	67,4	49,3	4800	5600	1,18	1,5
6215	ZZ	75	130	25	67,4	49,3	4800		1,18	1,5
6215	2RS	75	130	25	67,4	49,3	3200		1,18	1,5
6315		75	160	37	113	77	4000	4800	3,03	2,1
6315	ZZ	75	160	37	113	77	4000		3,03	2,1
6315	2RS	75	160	37	113	77	2800		3,03	2,1
6415		75	190	45	154	115	3600	4300	6,5	3
16015		75	115	13	28,5	26,8	5600	6700	0,46	0,6
6016		80	125	22	47,6	39,8	5300	6300	0,85	1,1
6016	ZZ	80	125	22	47,6	39,8	5300		0,85	1,1
6016	2RS	80	125	22	47,6	39,8	3600		0,85	1,1
6216		80	140	26	72,7	53	4500	5300	1,4	2
6216	ZZ	80	140	26	72,7	53	4500		1,4	2
6216	2RS	80	140	26	72,7	53	3000		1,4	2
6316		80	170	39	123	86,5	3800	4500	3,6	2,1
6316	ZZ	80	170	39	123	86,5	3800		3,6	2,1
6416		80	200	48	164	125	3400	4000	7,5	3
16016		80	125	14	31,9	29,7	5300	6300	0,6	0,6
61816		80	100	10	12,9	13,7	6000	7000	0,16	0,6
61916		80	110	16	25,1	20,5	5600	6700	0,38	1
6017		85	130	22	49,5	43,1	5000	6000	0,89	1,1
6017	ZZ	85	130	22	49,5	43,1	5000		0,89	1,1
6017	2RS	85	130	22	49,5	43,1	3400		0,89	1,1
6217		85	150	28	84	61,9	4300	5000	1,8	2
6217	ZZ	85	150	28	84	61,9	4300		1,8	2
6217	2RS	85	150	28	84	61,9	2800		1,8	2
6317		85	180	41	133	96,6	3600	4300	4,2	3
6317	ZZ	85	180	41	133	96,6	3600		4,2	3
6417		85	210	52	173	136	3200	3800	9	4
16017		85	130	14	33,8	33,5	5000	6000	0,63	1
61817		85	110	13	19,3	20	5300	6300	0,29	1
6018		90	140	24	58,2	49,7	4500	5300	1,16	1,5
6018	ZZ	90	140	24	58,2	49,7	4500		1,16	1,5
6018	2RS	90	140	24	58,2	49,7	3000		1,16	1,5
6218		90	160	30	96	71,5	3800	4500	2,16	2
6218	ZZ	90	160	30	96	71,5	3800		2,16	2

Deep groove ball bearings



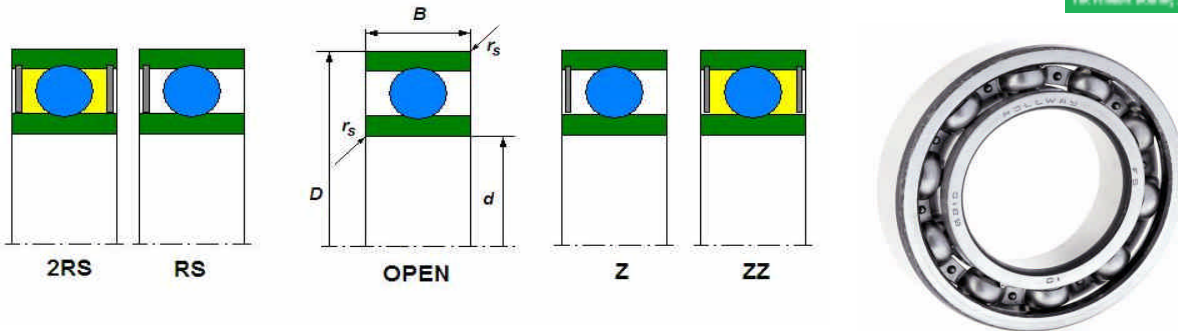
Bearing		ISO dimensions			Load ratings		Speed limits		Weight	Dim.
Type	Version	d mm	D	B	Cr kN	Cor kN	oil r/min	Dim. r/min	kg	rs min
6218	2RS	90	160	30	96	71,5	3000		2,16	2
6318		90	190	43	143	107	3400	4000	4,9	3
6318	ZZ	90	190	43	143	107	3400		4,9	3
6418		90	225	54	190	160	3000	3600	11,5	4
16018		90	140	16	41,9	40,4	4500	5300	0,85	1
61818		90	115	13	19,6	20,4	5300	6300	0,3	1
6019		95	145	24	60,5	53,6	4300	5000	1,2	1,5
6019	ZZ	95	145	24	60,5	53,6	4300		1,2	1,5
6019	2RS	95	145	24	60,5	53,6	2800		1,2	1,5
6219		95	170	32	109	81,9	3600	4300	2,6	2,1
6219	ZZ	95	170	32	109	81,9	3600		2,6	2,1
6319		95	200	45	153	118	3200	3800	5,6	3
16019		95	145	16	42,3	41,5	4300	5000	0,89	1
6020		100	150	24	60,5	54	4300	5000	1,25	1,5
6020	ZZ	100	150	24	60,5	54	4300		1,25	1,5
6020	2RS	100	150	24	60,5	54	2800		1,25	1,5
6220		100	180	34	124	93	3400	4000	3,1	2,1
6220	ZZ	100	180	34	124	93	3400		3,1	2,1
6320		100	215	47	173	140	3000	3600	7	3
6320	ZZ	100	215	47	173	140	3000		7	3
16020		100	150	16	45	44	4300	5000	0,91	1
61820		100	125	13	19,6	21,2	4800	5600	0,32	1
6021		105	160	26	72,3	65,8	3800	4500	1,6	2
6021	ZZ	105	160	26	72,3	65,8	3800		1,6	2
6221		105	190	36	133	104	3200	3800	3,7	2,1
6321		105	225	49	184	153	2800	3400	8	3
16021		105	160	18	52	51	4000	4800	1,2	1
6022		110	170	28	82	73	3600	4300	1,95	2
6022	ZZ	110	170	28	82	73	3600		1,95	2
6222		110	200	38	143	118	3000	3600	4,35	2,1
6222	ZZ	110	200	38	143	118	3000		4,35	2,1
6322		110	240	50	203	178	2600	3200	9,58	3
16022		110	170	19	57,5	56,7	3800	4500	1,46	1
61822		110	140	16	28,1	29	4300	5000	0,6	1
6024		120	180	28	85	79,3	3400	4000	2,09	2
6024	ZZ	120	180	28	85	79,3	3400		2,09	2
6224		120	215	40	155	131	2800	3400	5,15	2,1
6224	ZZ	120	215	40	155	131	2800		5,15	2,1

Deep groove ball bearings



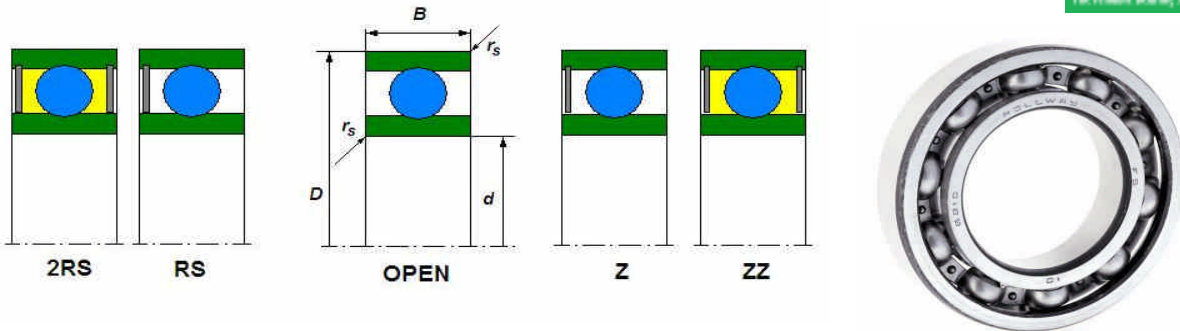
Bearing		ISO dimensions			Load ratings		Speed limits		Weight	Dim.
Type	Version	d mm	D	B	Cr kN	Cor kN	oil r/min	Dim. r/min	kg	rs min
6324		120	260	55	212	190	2400	3000	13,6	3
16034		120	180	19	63,2	63,3	3400	4000	1,7	1
61824		120	150	16	29,1	32,5	3800	4500	0,65	1
6026		130	200	33	106	101	3000	3600	3,25	2
6026	ZZ	130	200	33	106	101	3000		3,25	2
6226		130	230	40	167	146	2600	3200	6	3
6326		130	280	58	229	214	2200	2800	17	4
16026		130	165	18	38	43	3600	4300	0,93	1,1
61826		130	165	18	38	43	3600	4300	0,93	1,1
6028		140	210	33	110	109	2800	3400	3,35	2
6028	ZZ	140	210	33	110	109	2800		3,35	2
6228		140	250	42	176	164	2400	3000	7,5	3
6228	M	140	250	42	166	150	2400	300	9,44	3
6328		140	300	62	253	246	2000	2600	21	4
16028		140	210	22	80,5	86	2800	3400	2,7	1,1
6030		150	225	35	125	126	2600	3200	4,75	2,1
6030	ZZ	150	225	35	125	126	2600		4,75	2,1
6230		150	270	45	176	170	2000	2600	9,6	3
6330		150	320	65	275	284	1900	2400	25	4
16030		150	225	24	92,3	98	2600	3200	3,4	1,1
61830		150	190	20	48,8	61	3000	3600	1,4	1,1
61930	M	150	210	28	84,5	90	2800	3400	3,04	2
6032		160	240	38	140	143	2400	3000	5,85	2,1
6032	ZZ	160	240	38	140	143	2400		5,85	2,1
6232		160	290	48	185	186	1900	2400	15	3
16032		160	240	25	99,4	107	2400	3000	3,6	1,5
61832		160	200	20	52	62	2800	3400	1,49	1,1
6034		170	260	42	168	172	2200	2800	7,8	2,1
6234		170	310	52	212	224	1900	2400	17,5	4
16034		170	260	28	118	127	2200	2800	5,7	1,5
6036		180	280	46	186	194	2000	2600	10,5	2,1
6236		180	320	52	227	242	1800	2200	18,5	4
16036	M	180	280	31	125	150	2000	2600	7,9	2
61836		180	225	22	62,3	78,5	2400	3000	2	1,1
61936		180	250	33	128	137	2200	2800	4,9	2
6038		190	290	46	194	210	2000	2600	11	2,1
6238		190	340	55	255	278	1700	2000	23	4
16038		190	290	31	148	162	2000	2600	7,9	2

Deep groove ball bearings



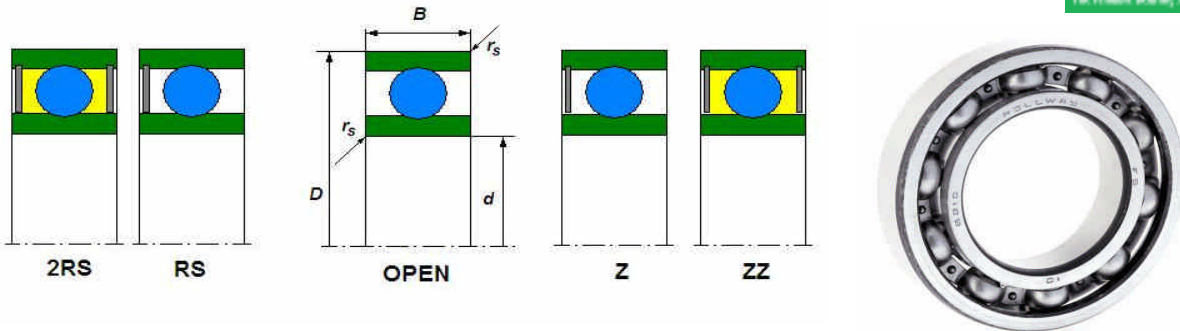
Bearing		ISO dimensions			Load ratings		Speed limits		Weight	Dim.
Type	Version	d mm	D	B	Cr kN	Cor kN	oil r/min	Dim. r/min	kg	rs min
61838		190	240	24	74,1	92	2200	2800	2,6	1,5
61840	M	200	250	24	72,3	84	2200	2800	2,68	1,5
61940	M	200	280	38	125	144	2000	2600	7,63	2,1
16040	M	200	310	34	160	179	1900	2400	10,3	2
6040	M	200	310	51	222	245	1900	2400	14,3	2,1
6240	M	200	360	58	288	335	1700	2000	24,4	4
61844	M	220	270	24	74,1	89	1900	2400	3,21	1,5
61944	M	220	300	38	175	162	1900	2400	7,96	2,1
16044		220	340	37	181	215	1800	2200	11,7	2,1
6044	M	220	340	56	245	293	1800	2200	18,8	3
6244		220	400	65	297	365	1500	1800	31,2	4
6344		220	460	88	403	520	1300	1600	71,4	5
6646	M	230	329,5	40	191	227	1600	2000	10,4	2,1
61848	M	240	300	28	103	116	1800	2200	4,78	2
61948	M	240	320	38	155	186	1800	2200	8,1	2,1
16048	M	240	360	37	188	228	1700	2000	15,8	2,1
6048	M	240	360	56	255	315	1700	2000	20,7	3
6248		240	440	72	360	470	1300	1600	51,8	4
61852	M	260	320	28	122	128	1700	2000	4,85	2
61952	M	260	360	46	212	269	1600	1900	14,4	2,1
16052	M	260	400	44	230	300	1500	1800	22	3
6052	M	260	400	65	294	375	1500	1800	28,8	4
61856	M	280	350	33	131	188	1600	1900	7,17	2
61956	M	280	380	46	215	282	1500	1800	15,6	2,1
16056		280	420	44	235	330	1300	1600	22,5	3
6056		280	420	65	305	405	1400	1700	32,2	4
6256		280	500	80	410	600	1000	1300	72	5
6356		280	580	108	560	840	1000	1200	141	6
61860	M	300	380	38	163	206	1400	1700	10,4	2,1
61960		300	420	56	267	370	1300	1600	20,7	3
6060		300	460	74	340	480	1200	1500	48,4	4
6260		300	540	85	450	665	950	1200	88	5
61864	M	320	400	38	164	220	1300	1600	11,4	2,1
60964		320	440	37	210	305	1200	1400	15,5	2,1
61964		320	440	56	278	395	1300	1600	24,9	3
16064		320	480	50	275	400	1100	1300	34	4
6064		320	480	74	355	510	1100	1400	50,3	4
6264		320	580	92	515	780	1000	1200	111	5

Deep groove ball bearings



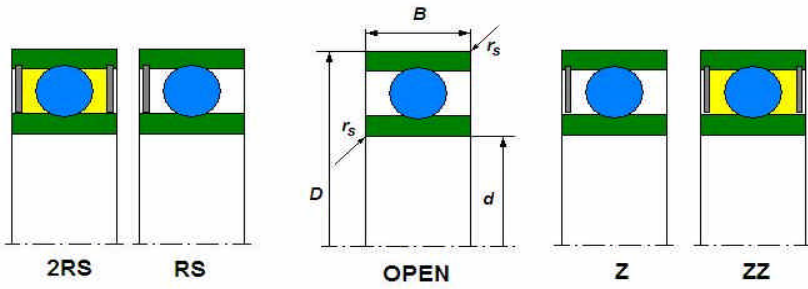
Bearing		ISO dimensions			Load ratings		Speed limits		Weight	Dim.
Type	Version	d mm	D	B	Cr kN	Cor kN	oil r/min	Dim. r/min	kg	rs min
61868		340	420	38	169	227	1200	1500	11,6	2,1
61968		340	460	56	282	420	1100	1400	27	3
16068		340	520	57	335	520	950	1200	46	4
6068		340	520	82	403	620	1000	1300	63,4	5
6268		340	620	92	545	890	900	1000	112	6
60872		360	440	25	118	210	1130	1450	6,5	1,5
61872	M	360	440	38	182	290	1100	1400	12,2	2,1
16072		360	540	57	340	540	1000	1200	50	4
61876	MA	380	480	46	240	390	1000	1300	19	2,1
61976		380	520	65	345	550	1000	1300	39,8	4
16076		380	560	57	368	615	940	1100	50	4
60880		400	500	31	159	277	1000	1200	15	2
61880		400	500	46	242	403	1000	1200	21	2,1
60980		400	540	44	258	435	980	1250	27,5	3
61980		400	540	65	355	585	950	1200	43,6	4
6080	M	400	600	90	495	780	900	1100	87,9	5
61884		420	520	46	245	420	980	1250	21,5	2,1
61984	M	420	560	65	320	520	900	1100	46,2	4
6084		420	620	90	495	875	910	1110	90,5	5
60888		440	540	31	155	285	870	1000	16,5	2
61888		440	540	46	245	445	870	1000	22	2,1
60988		440	600	50	305	550	870	1000	41	4
6088		440	650	94	525	880	850	1000	108	6
61892	M	460	580	56	310	550	900	1100	34,3	3
61992		460	620	72	410	765	870	1100	63	4
61896		480	600	56	315	610	870	1100	36	3
6096		480	700	100	605	1130	740	900	126	6
608/500		500	620	37	220	445	800	950	20	2,1
618/500	M	500	620	56	330	620	800	950	37,3	3
619/500		500	670	78	450	860	760	900	79	5
60/500		500	720	100	575	1020	750	900	135	6
609/530		530	710	57	410	810	690	840	60	4
60/530		530	780	112	635	1260	670	810	188	6
608/560		560	680	37	220	460	710	860	30	2,1
618/560	M	560	680	56	328	525	700	850	42,7	3
608/600		600	730	42	260	550	670	800	41	3
618/600		600	730	60	345	710	670	800	52,7	3
608/630		630	780	48	355	765	640	760	41	3

Deep groove ball bearings



Bearing		ISO dimensions			Load ratings		Speed limits		Weight	Dim.
Type	Version	d mm	D	B	Cr kN	Cor kN	oil r/min	Dim. r/min	kg	rs min
609/630		630	850	71	475	1050	600	710	112	5
619/630		630	850	100	610	1330	600	710	163	6
60/630		630	920	128	800	1750	550	660	280	7,5
618/670		670	820	69	420	780	560	670	82,2	4
609/670		670	900	73	540	1210	580	700	143	5
619/670	M	670	900	103	670	1450	530	630	194	6
618/710		710	870	74	451	905	530	630	98,1	4
609/710		710	950	78	545	1280	500	610	148	5
619/710		710	950	106	645	1510	500	610	218	6
60/710		710	1030	140	935	2180	490	560	375	7,5
618/750		750	920	78	515	1240	480	610	110	5
619/750		750	1000	112	745	1790	490	570	260	6
60/750		750	1090	150	975	2370	450	530	490	7,5
608/800		800	980	57	390	990	430	510	100	4
618/800		800	980	82	545	1360	430	510	132	5
619/800		800	1060	115	815	2100	430	500	280	6
60/800		800	1150	155	985	2530	400	480	540	7,5
608/850		850	1030	57	385	1000	450	500	75	4
618/850		850	1030	82	555	1310	450	530	144	5
619/850		850	1120	118	815	2150	400	480	315	6
60/850		850	1220	165	1090	2980	370	430	640	7,5
619/900		900	1180	122	830	2270	360	440	355	6
60/900		900	1280	170	1080	3120	330	410	725	7,5
619/950		950	1250	132	985	2850	330	410	395	7,5
60/950		950	1360	180	1145	3315	310	380	850	7,5
608/1000		1000	1220	71	540	1550	350	400	175	5
609/1000		1000	1320	103	800	2340	330	380	405	6
619/1000		1000	1320	140	985	2880	330	380	525	7,5
60/1000		1000	1420	185	1320	3900	280	340	925	7,5
618/1060		1060	1280	100	710	2140	310	350	265	6
619/1060		1060	1400	150	985	3030	290	330	615	7,5
60/1060		1060	1500	195	1320	3860	250	330	1090	9,5
618/1120		1120	1360	106	725	2180	290	350	310	6
619/1120		1120	1460	150	1010	3070	270	330	640	7,5
60/1120		1120	1580	200	1430	4480	250	300	1245	9,5
619/1180		1180	1540	160	1115	3630	210	270	765	7,5
618/1250		1250	1500	112	830	2740	210	270	390	6
609/1320		1320	1720	128	1180	4060	190	230	835	7,5

Deep groove ball bearings



Bearing		ISO dimensions			Load ratings		Speed limits		Weight	Dim.
Type	Version	d mm	D	B	Cr kN	Cor kN	oil r/min	Dim. r/min	kg	rs min
618/1400		1400	1700	132	1070	3980	190	230	620	7,5
619/1400		1400	1820	185	1550	5520	180	230	1260	9,5
618/1500		1500	1820	140	1190	4310	170	210	695	7,5
619/1500		1500	1950	195	1680	6220	160	190	1515	9,5
618/1600		1600	1950	155	1240	4750	150	180	975	7,5
619/1600		1600	2060	200	1820	6880	140	170	1660	9,5
618/1700		1700	2060	160	1240	4950	130	160	1110	7,5
619/1700		1700	2180	212	1950	7680	120	150	1930	9,5