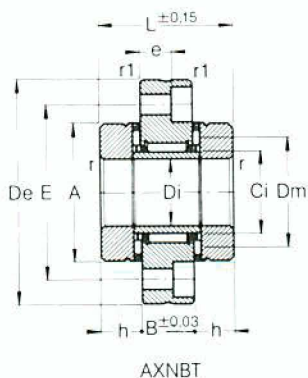
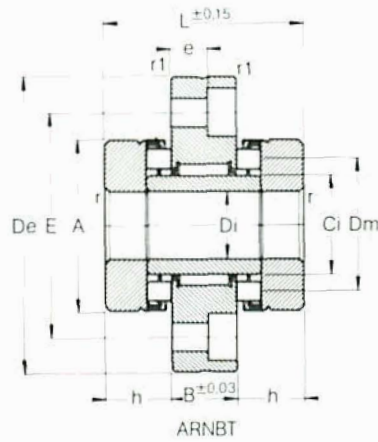


Precision combined bearings with adjustable axial preload

AXNBT and ARNBT series



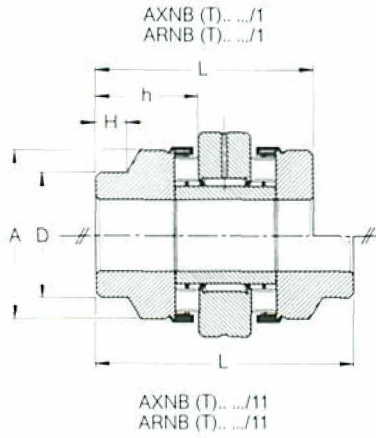
Shaft ∅ mm	Designation			Dimensions in mm										Attachment				
	AXNBT	ARNBT Series 1	ARNBT Series 2	Di	De	Ci	A	Dm	L	B	h	r	r1	CHC screw grade (M)	N° of screws	E mm	e mm	Torque Nm
15	15 60	15 60		15	60	20	35	26,8	40	16	12	0,85	0,85	6 x 20	6	46	9	10
				15	60	20	35	26,8	46	16	15	0,85	0,85	6 x 20	6	46	9	10
20	20 68	20 68		20	68	25	42	32,5	40	16	12	0,85	0,85	6 x 20	8	53	9	10
				20	68	25	42	32,5	46	16	15	0,85	0,85	6 x 20	8	53	9	10
			20 80	20	80	30	52	39,9	60	20	20	1,30	0,85	6 x 25	12	63	13	10
25	25 75	25 75		25	75	30	47	37,5	44	20	12	0,85	0,85	6 x 25	8	58	13	10
				25	75	30	47	37,5	50	20	15	0,85	0,85	6 x 25	8	58	13	10
			25 90	25	90	35	62	46,7	60	20	20	1,30	0,85	6 x 25	12	73	13	10
30	30 80	30 80		30	80	35	53	43,1	44	20	12	0,85	0,85	6 x 25	12	63	13	10
				30	80	35	53,4	42,8	50	20	15	0,85	0,85	6 x 25	12	63	13	10
			30 105	30	105	40	68	52,7	66	20	23	1,30	0,85	8 x 25	12	85	11	24
35	35 90	35 90		35	90	40	60	48,9	48	20	14	1,30	0,85	6 x 25	12	73	13	10
				35	90	40	60,4	48,8	54	20	17	1,30	0,85	6 x 25	12	73	13	10
			35 110	35	110	45	73	57,7	66	20	23	1,30	0,85	8 x 25	12	88	11	24
40	40 100	40 100		40	100	45	65	53,9	48	20	14	1,30	0,85	8 x 25	8	80	11	24
				40	100	45	65,4	53,8	54	20	17	1,30	0,85	8 x 25	8	80	11	24
			40 115	40	115	50	78	62,7	75	25	25	1,30	0,85	8 x 30	12	94	16	24
45	45 105	45 105		45	105	50	70	59,5	54	25	14,5	1,30	0,85	8 x 30	8	85	16	24
				45	105	50	70,4	58,8	60	25	17,5	1,30	0,85	8 x 30	8	85	16	24
			45 130	45	130	55	90	70,9	82	25	28,5	1,30	0,85	8 x 30	12	105	16	24
50	50 115	50 115		50	115	55	78	65,5	54	25	14,5	1,30	0,85	8 x 30	12	94	16	24
				50	115	55	78,4	65,5	60	25	17,5	1,30	0,85	8 x 30	12	94	16	24
			50 140	50	140	60	95	75,9	82	25	28,5	1,75	0,85	10 x 30	12	113	14	48
55			55 145	55	145	65	100	80,9	82	25	28,5	1,75	0,85	10 x 30	12	118	14	48
60			60 150	60	150	70	105	85,9	82	25	28,5	1,75	0,85	10 x 30	12	123	14	48
65			65 155	65	155	75	110	90,9	82	25	28,5	1,75	0,85	10 x 30	12	128	14	48
70			70 160	70	160	80	115	95,9	82	25	28,5	1,75	0,85	10 x 30	12	133	14	48
75			75 185	75	185	90	135	109,9	100	30	35	1,75	1,30	12 x 35	12	155	17	80
90			90 210	90	210	110	160	132,9	110	35	37,5	1,75	1,30	12 x 40	16	180	22	80



	Basic loads (N)				Maximum speed r.p.m.	Preload 1) N	Residual torque 2) Nmm	Rigidity K 3) N/μm	Mass g	Bearing reference
	radial		axial							
	Dyn. Cr	Stat. Cor	Dyn. Ca	Stat. Coa						
	16 200	22 000	12 000	40 000	9 000	735	120	1 250	406	AXNBT 15 60
	16 200	22 000	20 500	49 000	9 000	1 340	350	780	427	ARNBT 15 60
	18 900	28 800	13 500	50 000	7 500	820	160	1 480	521	AXNBT 20 68
	18 900	28 800	23 500	63 000	7 500	1 550	500	950	548	ARNBT 20 68
	28 000	44 500	48 000	115 000	6 300	3 010	1 200	1 130	1 088	ARNBT 20 80
	28 000	44 500	14 800	58 500	6 500	880	200	1 780	740	AXNBT 25 75
	28 000	44 500	24 800	70 000	6 500	1 620	550	1 090	768	ARNBT 25 75
	30 500	53 000	66 000	165 000	5 300	4 130	1 900	1 270	1 438	ARNBT 25 90
	30 500	53 000	19 000	85 000	5 500	1 130	300	1 880	798	AXNBT 30 80
	30 500	53 000	32 000	88 000	5 500	2 100	850	1 070	833	ARNBT 30 80
	32 500	59 000	83 000	210 000	4 800	5 040	2 600	1 450	1 876	ARNBT 30 105
	32 500	59 000	20 500	97 000	5 000	1 210	350	2 250	1 079	AXNBT 35 90
	32 500	59 000	45 000	124 000	5 000	2 910	1 350	1 300	1 108	ARNBT 35 90
	34 500	67 000	86 000	228 000	4 300	5 250	2 900	1 520	2 029	ARNBT 35 110
	34 500	67 000	22 000	110 000	4 500	1 300	400	2 630	1 257	AXNBT 40 100
	34 500	67 000	47 500	138 000	4 500	3 070	1 550	1 470	1 306	ARNBT 40 100
	44 000	95 000	93 000	260 000	4 000	5 740	3 500	1 620	2 657	ARNBT 40 115
	44 000	95 000	22 700	119 000	4 000	1 340	450	2 980	1 652	AXNBT 45 105
	44 000	95 000	50 000	150 000	4 000	3 230	1 750	1 480	1 684	ARNBT 45 105
	44 000	98 000	127 000	345 000	3 600	7 770	5 300	1 930	3 723	ARNBT 45 130
	44 000	98 000	28 500	164 000	3 800	1 680	650	3 500	1 932	AXNBT 50 115
	44 000	98 000	60 000	197 000	3 800	3 800	2 350	1 950	1 987	ARNBT 50 115
	48 000	113 000	131 000	370 000	3 300	8 120	5 900	2 020	4 091	ARNBT 50 140
	53 500	119 000	135 000	395 000	3 100	8 400	6 500	2 170	4 353	ARNBT 55 145
	56 000	128 000	147 000	445 000	2 900	9 100	7 500	2 500	4 581	ARNBT 60 150
	64 000	143 000	150 000	470 000	2 800	9 310	8 100	2 550	4 871	ARNBT 65 155
	73 000	148 000	155 000	495 000	2 600	9 520	8 800	2 720	5 093	ARNBT 70 160
	77 000	165 000	230 000	730 000	2 300	14 140	14 800	3 050	8 915	ARNBT 75 185
	118 000	268 000	288 000	990 000	1 900	17 640	22 200	3 700	13 200	ARNBT 90 210

- 1) 6% ≈ of basic dynamic axial load.
 2) With axial load equal to preload.
 3) Rigidity of a single thrust bearing with load equal to preload.

Precision combined bearings with adjustable axial preload and thick plates for tight mounting

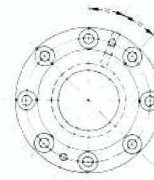
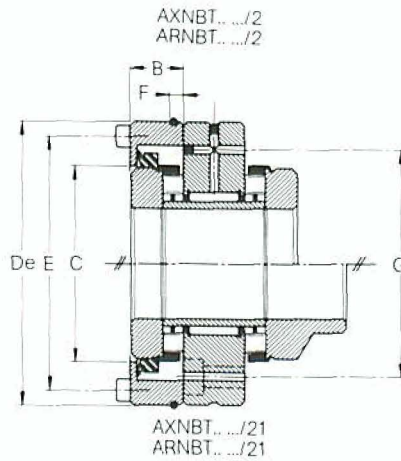


AXNB (T) and ARNB (T)... /1 or 11 series

Shaft ∅ mm	AXNB ... /1 ... /11		Designation				A mm	D mm	H mm	h mm	L	
	AXNB ... /1 ... /11	AXNBT ... /1 ... /11	ARNB ... /1 ... /11 Series 1	ARNBT ... /1 ... /11 Series 1	ARNB ... /1 ... /11 Series 2	ARNBT ... /1 ... /11 Series 2					(suffix) ... /1	(suffix) ... /1
15	15 45	15 60	15 45	15 60			35	25	11	27	55	70
							35	25	11	29	60	74
20	20 52	20 68	20 52	20 68			42	30	11	27	55	70
							42	30	11	29	60	74
					20 62	20 80	52	40	11	35	75	90
25	25 57	25 75	25 57	25 75			47	35	11	28	60	76
							47	35	11	30	65	80
					25 72	25 90	62	45	11	35	75	90
30	30 62	30 80	30 62	30 80			53	40	12	27	59	74
							53,4	40	12	30	65	80
					30 80	30 105	68	50	11	39	82	98
35	35 70	35 90	35 70	35 90			60	45	12	29	63	78
							60,4	45	12	33	70	86
					35 85	35 110	73	60	12	39	82	98
40	40 75	40 100	40 75	40 100			65	50	12	29	63	78
							65,4	50	12	33	70	86
					40 90	40 115	78	60	12	43	93	111
45	45 80	45 105	45 80	45 105			70	55	12	28,5	68	82
							70,4	55	12	32,5	75	90
					45 105	45 130	90	70	15	49,5	103	124
50	50 90	50 115	50 90	50 115			78	60	12	31,5	71	88
							78,4	60	12	35,5	78	96
					50 110	50 140	95	75	15	49,5	103	124
55							100	80	15	49,5	103	124
60							105	90	16	49,5	103	124
65							110	90	16	49,5	103	124
70							115	100	16	49,5	103	124
75							135	110	16	60	125	150
90							160	130	16	62,5	135	160

Tight precision combined bearings with adjustable axial preload

AXNBT and ARNBT.../2 or 21 series



Shaft ∅ mm	Designation		De mm	B mm	G mm	C mm	F mm	Attachment	
	AXNBT .../2 .../21	ARNBT .../2 .../21						4 x CHC screws (M)	E mm
15	15 60	15 60	60	12	46	36	3,9	3 x 16	52,5
		15 60	60	14	46	36	3,9	3 x 18	52,5
20	20 68	20 68	68	13	53	43	3,9	3 x 18	61
		20 68	68	15	53	43	3,9	3 x 20	61
		20 80	80	18	63	53	3,9	3 x 25	73
25	25 75	25 75	75	13	58	48	3,9	3 x 18	67,5
		25 75	75	15	58	48	3,9	3 x 20	67,5
		25 90	90	19	73	63	3,9	3 x 25	82
30	30 80	30 80	80	13	63	54,5	3,9	3 x 18	73
		30 80	80	16	63	54,5	3,9	3 x 20	73
		30 105	105	20,5	85	69	3,9	3 x 25	93
35	35 90	35 90	90	13	73	61,5	3,9	4 x 20	81,5
		35 90	90	17	73	61,5	3,9	4 x 25	81,5
		35 110	110	22,5	88	74	3,9	4 x 35	101,5
40	40 100	40 100	100	13	80	66,5	3,9	4 x 20	89
		40 100	100	17	80	66,5	3,9	4 x 25	89
		40 15	115	22,5	94	79	3,9	4 x 35	106,5
45	45 105	45 105	105	15	85	71,5	3,9	4 x 20	95,5
		45 105	105	19	85	71,5	3,9	4 x 25	95,5
		45 130	130	25	105	91,5	7,9	5 x 35	117,5
50	50 115	50 115	115	15	94	79,5	3,9	4 x 20	106,5
		50 115	115	19	94	79,5	3,9	4 x 25	106,5
		50 140	140	25	113	96,5	7,9	5 x 35	124
55		55 145	145	25	118	101,5	7,9	5 x 35	129
60		60 150	150	25	123	106,5	7,9	5 x 35	134
65		65 155	155	26,5	128	111,5	7,9	5 x 35	140,5
70		70 160	160	26,5	133	116,5	7,9	6 x 35	145,5
75		70 185	185	30	155	136,5	7,9	5 x 40	170
90		20 210	210	32,5	180	161,5	7,9	5 x 40	194,5