

**HFO**

Features/Benefits . . . . .	B8- 3
Funktionen/Vorteile . . . . .	B8- 3
Caractéristiques/Avantages . . . . .	B8- 3
Características/Ventajas . . . . .	B8- 3
Caratteristiche/vantaggi . . . . .	B8- 3
Selection/Dimensions . . . . .	B8- 6
Auswahl/Abmessungen . . . . .	B8- 6
Sélection/Dimensions . . . . .	B8- 6
Selección/Medidas . . . . .	B8- 6
Selezione/dimensioni . . . . .	B8- 6
HFO 200 . . . . .	B8-8
HFO 500 . . . . .	B8-16
HFO 300 . . . . .	B8-18
HFO 600 . . . . .	B8-20



ISN

SN Series

HFO

Bearings and Sleeves

SLEEVOIL

## HFO

**Available in GG**; for 22200, 22200K, 22300 and 22300K **and GGG**; for 22200 and 22200K bearings  
**Lieferbar in GG**; für 22200, 22200K-, 22300 und 22300K-Lager **und GGG**; for 22200 und 22200K-Lager.  
**Disponibile in GG** ; pour roulements 22200, 22200K, 22300 et 22300K **et GGG**; pour roulements 22200 et 22200K

**En GG**; para rodamientos 22000, 22200K, 22300 y 22300K **y GGG**; para rodamientos 22000 y 22200K  
**In GG**; per cuscinetti 22200, 22200K, 22300 e 22300K **e GGG**; per cuscinetti e 22200K



Split housing with bolt-on end covers  
 Geteiltes Gehäuse mit ungeteilten Abschlussdeckeln  
 Palier en deux parties avec couvercles vissés par boulonnage  
 Soporte dividido con tapas de cierre no partidas  
 Sopporti ritti con coperchi di chiusura



Large oil sump provides better cooling; allowing higher speeds  
 Großer Ölsumpf für Anwendungen mit hohen Drehzahlen  
 Le grand carter d'huile offre un refroidissement amélioré permettant ainsi d'obtenir des vitesses plus élevées  
 Cártier de aceite grande proporciona una mejor refrigeración, permitiendo mayores velocidades  
 Voluminoso serbatoio per l'olio permette velocità più elevata



Oil ring for constant lubrication  
 Ölschleuderring sichert eine konstante Lagerschmierung  
 Bague de lubrification pour une lubrification constante  
 Anillo de aceite para lubricación continua  
 Anello pescaolio permette lubrificazione continua controllata

Bearing seat tolerance: F6  
 Lagersitztoleranz: F6  
 Portée du roulement: F6  
 Tolerancia del asiento de los rodamientos: F6  
 Sede del cuscinetto tol.: F6

## HFO 200



### Bearing Housings HFO

HFO plummer blocks with oil conveying ring lubrication are used with 22200, 22200K, 22300 and 22300 K series spherical roller bearings. They have labyrinth seals and are available with or without end covers and with fixed or floating bearing options.

Lubrication is carried out with oil lifted and sprayed by a rotating oil conveying ring (oil sump lubrication). An oil level gauge is supplied for control of the oil level.

HFO housings are suitable for applications where reliability and long, maintenance-free intervals are required; e. g. for fans, blowers and emergency generator sets.

### Lagergehäuse HFO

Lagergehäuse der Reihe HFO mit Ölförderring-Schmierung sind für den Einbau von Pendelrollenlagern der Reihen 22200, 22200K, 22300 und 22300 K bestimmt. Sie haben Labyrinthdichtungen und sind mit oder ohne Abschlussdeckel als Fest- oder Loslager erhältlich.

Die Schmierung erfolgt mit Öl, das bei den HFO Gehäusen durch einen auf der Welle mitrotierenden Ölförderring aus dem Ölsumpf gefördert und im Lagergehäuse verteilt wird (Ölsumpfschmierung). Für die Kontrolle des Ölstandes wird ein Ölstandsanzeiger mitgeliefert.

HFO Gehäuse eignen sich für Lagerungen, bei denen es auf hohe Betriebssicherheit bei langen Wartungsintervallen ankommt, z. B. Ventilatoren, Gebläse und Notstromaggregate.

### Corps de palier HFO

Les paliers à semelle HFO avec lubrification à l'huile par bague de remontée d'huile ont été conçus pour être utilisés avec les roulements des séries 22200, 22200K, 22300 et 22300 K. Ils sont dotés de joints à labyrinthe et peuvent être livrés avec ou sans couvercle d'obturation. Le roulement peut également être bloqué ou axialement libre.

La lubrification se fait à l'huile qui est amenée au roulement par une bague de remontée d'huile tournant avec l'arbre dans les paliers HFO (lubrification par carter à l'huile). Pour le contrôle, un niveau d'huile a été intégré au palier.

Les corps de palier HFO sont recommandés pour

des applications exigeant une grande sécurité de fonctionnement avec des intervalles d'entretien longs, par exemple pour des ventilateurs, souffleries et groupes électrogènes de secours.

### Soportes de rodamientos HFO

Los soportes de la serie HFO con lubricación por anillo de transporte de aceite se emplean con los rodamientos de rodillos a rótula de la serie 22200, 22200K, 22300 y 22300 K. Disponen de juntas laberínticas y pueden suministrarse con o sin tapa de cierre, opcionalmente con rodamiento fijo o libre.

La lubricación se efectúa con aceite, que se eleva y rocía mediante un anillo de transporte de aceite giratorio (lubricación por cárter de aceite). Para controlar el aceite se incluye un indicador de nivel de aceite.

Los soportes HFO son idóneos para aplicaciones que precisan fiabilidad de funcionamiento e intervalos largos sin mantenimiento, p. e. en ventiladores, calefactores o grupos de generadores de emergencia.

### Soporti HFO

Soporti ritti delle serie HFO con lubrificazione ad anello di alimentazione olio sono previsti per il montaggio di cuscinetti a rulli orientabili della serie 22200, 22200K, 22300 e 22300 K. Questi soporti sono dotati di guarnizioni a labirinto e sono fornibili con o senza coperchi di chiusura per cuscinetti liberi o bloccati.

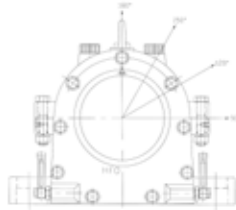
La lubrificazione nei soporti HFO avviene tramite un anello di alimentazione, che ruota insieme all'albero, pesca olio dal serbatoio del soporto e lo distribuisce al cuscinetto (lubrificazione a circolazione). Per il controllo del livello dell'olio viene fornito un apposito indicatore.

I soporti della serie HFO sono particolarmente adatti in tutte quelle condizioni di servizio che richiedono un'elevata sicurezza di funzionamento con lunghi intervalli di manutenzione come per esempio nel settore dei ventilatori, soffianti e gruppi di corrente di emergenza.

## HFO OIL & SPEED DATA / HFO ÖL & GESCHWINDIGKEITSDATEN / HFO DONNEES D'HUILE ET VITESSE / HFO DATOS DE ACEITE Y VELOCIDAD / DATI RELATIVI ALL'OLIO HFO & ALLA VELOCITA' HFO

		Oil Level Ölstand Niveau d'huile Nivel de aceite Livello dell'olio		Oil Quantity Ölmenge Quantité d'huile Cantidad de aceite Quantità d'olio	Max. RPM - Oil Lubrication Max. Drehzahl bei Ölschmierung Vitesse max. - lubrification à l'huile r.p.m. máx. - lubrificación de aceite Giri mass. - lubrificazione ad olio
		max. max. max. max. mm	min. min. min. min. mm		
Housing Gehäuse Palier uniquement Sólo soporte Sopporti					
HFO 217	HFO 517	63	42	0.7	3800
HFO 218	HFO 518	68	45	0.8	3400
HFO 219	HFO 519	70	50	0.9	3200
HFO 220	HFO 520	70	50	1.0	3000
HFO 222	HFO 522	77	50	1.5	2800
HFO 224	HFO 524	80	60	1.9	2400
HFO 226	HFO 526	85	60	2.5	2200
HFO 228	HFO 528	85	60	2.7	2000
HFO 230	HFO 530	90	60	3.0	1900
HFO 232	HFO 532	95	65	3.3	1800
HFO 234	HFO 534	105	75	5.0	1700
HFO 236	HFO 536	115	80	5.2	1600
HFO 238	HFO 538	120	85	5.8	1300
HFO 240	HFO 540	125	85	7.4	1200
HFO 244	HFO 544	140	95	9.0	1000
HFO 248	HFO 548	155	110	10.0	900
HFO 310	HFO 610	53	33	0.4	4300
HFO 311	HFO 611	53	37	0.5	4000
HFO 312	HFO 612	60	40	0.6	3600
HFO 314	HFO 614	65	45	0.8	3200
HFO 316	HFO 616	73	45	1.3	3000
HFO 318	HFO 618	80	55	1.5	2600
HFO 320	HFO 620	85	57	1.9	2200
HFO 322	HFO 622	95	67	2	1900
HFO 324	HFO 624	100	65	3.2	1800
HFO 326	HFO 626	105	70	3.6	1700
HFO 328	HFO 628	115	70	4.5	1600
HFO 330	HFO 630	120	75	6	1500
HFO 332	HFO 632	125	80	6.5	1400
HFO 334	HFO 634	130	85	7.5	1300
HFO 336	HFO 636	155	90	10.5	1100

# HFO CAP LOADS / HFO DECKELBELASTUNGEN / CHARGES DE FIXATION HFO / CARGAS FIJACIÓN HFO / CARICHI DELLA COPERTURA HFO



Housing GG Gehäuse GG Palier uniquement GGG Sólo soporte GG Sopporti GG	Housing Breaking Load GG Bruchlasten Gehäuse GG Charges de rupture des Palier uniquement GG Charge de rupture des Palier uniquement GG Carichi di rottura, sopporto GG				Maximum Cap Bolt Ratings Max. Belastbarkeit der Verbindungsschrauben Charge maximale autorisée sur les boulons Cargas máx. de tornillos de fijación Capacità massima delle riti del cappello			Cap Bolts Verbindungsschrauben Boulons de fixation Tornillos de fijación Viti fissaggio cappello			
	kN 90°	kN 120°	kN 150°	kN 180°	kN 120°	kN 150°	kN 180°	Quantity Anzahl Quantité Cantidad Num.	Size Größe Taille Tamaño Misura	Torque Drehmo- ment Couple Par Momento	Grade Qualität Qualité Qualità
HFO 217 HFO 517	260	190	180	225	180	180	225	4	M12 x 75	75	8.8
HFO 218 HFO 518	350	250	230	295	180	230	295	4	M12 x 75	75	8.8
HFO 219 HFO 519	390	270	250	330	180	250	330	4	M12 x 70	75	8.8
HFO 220 HFO 520	450	300	280	360	180	280	360	4	M12 x 70	75	8.8
HFO 222 HFO 522	500	350	320	420	340	320	420	4	M16 x 90	190	8.8
HFO 224 HFO 524	780	580	540	700	340	540	700	4	M16 x 100	190	8.8
HFO 226 HFO 526	980	700	650	845	340	650	845	4	M16 x 100	190	8.8
HFO 228 HFO 528	1020	700	650	850	520	650	850	4	M20 x 110	300	8.8
HFO 230 HFO 530	1230	830	765	990	520	765	990	4	M20 x 110	300	8.8
HFO 232 HFO 532	1230	830	765	990	520	765	990	4	M20 x 130	300	8.8
HFO 234 HFO 534	1330	940	860	1120	760	860	1120	4	M24 x 140	500	8.8
HFO 236 HFO 536	1530	1040	960	1250	760	960	1250	4	M24 x 150	500	8.8
HFO 238 HFO 538	1530	1040	960	1250	760	960	1250	4	M24 x 140	500	8.8
HFO 240 HFO 540	2000	1360	1250	1625	760	1250	1625	4	M24 x 160	500	8.8
HFO 244 HFO 544	2550	1725	1580	2050	1200	1580	2050	4	M30 x 170	900	8.8
HFO 248 HFO 548	2550	1725	1580	2050	1200	1580	2050	4	M30 x 180	900	8.8
HFO 310 HFO 610	160	110	95	130	180	95	130	4	M12 X 70	75	8.8
HFO 311 HFO 611	160	110	95	130	180	95	130	4	M12 X 70	75	8.8
HFO 312 HFO 612	180	120	110	150	180	110	150	4	M12 X 80	75	8.8
HFO 314 HFO 614	260	190	180	230	180	180	230	4	M12 X 80	75	8.8
HFO 316 HFO 616	390	270	250	330	340	250	330	4	M16 X 90	190	8.8
HFO 318 HFO 618	600	420	380	500	340	380	500	4	M16 X 90	190	8.8
HFO 320 HFO 620	780	580	540	700	340	540	700	4	M16 X 100	190	8.8
HFO 322 HFO 622	1020	700	650	850	340	650	850	4	M16 X 100	192	8.8
HFO 324 HFO 624	1230	830	770	1000	520	770	1000	4	M20 X 120	300	8.8
HFO 326 HFO 626	1230	830	770	1000	520	770	1000	4	M20 X 110	300	8.8
HFO 328 HFO 628	1530	1040	960	1250	520	960	1250	4	M20 X 110	300	8.8
HFO 330 HFO 630	1530	1040	960	1250	760	960	1250	4	M24 X 150	500	8.8
HFO 332 HFO 632	1530	1040	960	1250	760	960	1250	4	M24 X 160	500	8.8
HFO 334 HFO 634	2000	1380	1270	1650	760	1270	1650	4	M24 X 160	500	8.8
HFO 336 HFO 636	2550	1750	1600	2100	1200	1600	2100	4	M30 X 180	900	8.8

HFO 200 Housings are produced of gray cast iron GG25.

HFO-Gehäuse werden aus Grauguss GG25 hergestellt

Les paliers HFO 200 sont fabriqués à partir de fonte grise GG25.

Los soportes HFO 200 están hechos de hierro fundido gris GG25.

Gli alloggiamenti HFO 200 sono realizzati in ghisa grigia GG25.

# HFO CAP LOADS GGG / HFO DECKELBELASTUNGEN GGG / CHARGES DE FIXATION HFO GGG / CARGAS FIJACIÓN DE GGG PARA HFO / CARICHI GGG DELLA COPERTURA HFO

Housing GGG Gehäuse GGG Palier uniement GGG Sólo soporte GGG Sopporti GGG		Bruchlasten Gehäuse GGG Charge de rupture des Palier uniquement GGG Cargas de rotura de los Sólo soportes GGG Carichi di rottora, sopporto GGG				Maximum Cap Bolt Ratings Max. Belastbarkeit der Verbindungsschrauben Charge maximale autorisée sur les boulons Cargas máx. de tornillos de fijación Capacità massima delle riti del cappello			Cap Bolts Verbindungsschrauben Boulons de fixation Tornillos de fijación Viti fissaggio cappello			
		kN	kN	kN	kN	kN	kN	kN	Quantity Anzahl Quantité Cantidad Num.	Size Größe Taille Tamaño Misura	Torque Drehmoment Couple Par Momento	Grade Qualität Qualità
		90°	120°	150°	180°	120°	150°	180°				
HFO 217	HFO 517	260	190	180	225	180	100	90	4	M12 X 75	75	8.8
HFO 218	HFO 518	350	250	230	295	180	100	90	4	M12 X 75	75	8.8
HFO 219	HFO 519	390	270	250	330	180	100	90	4	M12 X 70	75	8.8
HFO 220	HFO 520	450	300	280	360	180	100	90	4	M12 X 70	75	8.8
HFO 222	HFO 522	500	350	320	420	340	190	170	4	M16 X 90	190	8.8
HFO 224	HFO 524	780	580	540	700	340	190	170	4	M16 X100	190	8.8
HFO 226	HFO 526	980	700	650	845	340	190	170	4	M16 X 100	190	8.8
HFO 228	HFO 528	1020	700	650	850	520	300	260	4	M20 X 110	300	8.8
HFO 230	HFO 530	1230	830	765	990	520	300	260	4	M20 X 110	300	8.8
HFO 232	HFO 532	1230	830	765	990	520	300	260	4	M20 X 130	300	8.8
HFO 234	HFO 534	1330	940	860	1120	760	440	380	4	M24 X 140	500	8.8
HFO 236	HFO 536	1530	1040	960	1250	760	440	380	4	M24 X 150	500	8.8
HFO 244	HFO 544	2550	1725	1580	2050	1200	700	610	4	M30 X 180	900	8.8
HFO 248	HFO 548	2550	1725	1580	2050	1200	700	610	4	M30 X 180	900	8.8

HFO 200 GGG Housings are produced of spheroidal ductile iron - GGG40\*

HFO-200-GGG-Gehäuse werden aus Kugelgraphitguss GGG40 hergestellt

Les paliers HFO 200 GGG sont fabriqués à partir de fonte ductile sphéroïdale - GGG40\*

Los soportes HFO 200 GGG están hechos de hierro dúctil esferoidal GGG40\*

Gli alloggiamenti HFO 200 GGG sono realizzati in ghisa duttile sferoidale - GGG40\*

\* Spheroidal Ductile Iron (GGG40) has a tensile strength of 400 N/mm<sup>2</sup> and a elastic limit of 250 N/mm<sup>2</sup> which gives Spheroidal Ductile Iron 90% of the tensile strength of Cast Steel (GS45) with a 10% higher elastic limit.

\* Kugelgraphitguss (GGG40) hat eine Zugfestigkeit von 400N/ mm<sup>2</sup> und eine Elastizitätsobergrenze von 250 N/mm<sup>2</sup>. Damit erreicht Kugelgraphitguss 90% der Zugfestigkeit von Stahlguss (GS45) bei 10% höherer Elastizität.

\* La fonte ductile sphéroïdale (GGG40) présente une résistance à la traction de 400 N/mm<sup>2</sup> et une limite élastique de 250 N/mm<sup>2</sup> qui lui confère 90% de la résistance à la traction de l'acier moulé (GS45) et une limite élastique de 10% supérieure.

\* El hierro dúctil esferoidal (GGG40) tiene una resistencia a la tracción de 400 N/mm<sup>2</sup> y un límite elástico de 250 N/mm<sup>2</sup> que le proporciona al hierro dúctil esferoidal un 90% de la resistencia a la tracción del acero fundido (GS45) con un 10% más de elasticidad.

\* La ghisa duttile sferoidale (GGG40) possiede una resistenza alla trazione di 400 N/mm<sup>2</sup> e un limite di elasticità di 250 N/mm<sup>2</sup> che le conferisce il 90% della resistenza alla trazione dell'acciaio fuso (GS45) con un 10% di limite di elasticità in più.

## HFO 200

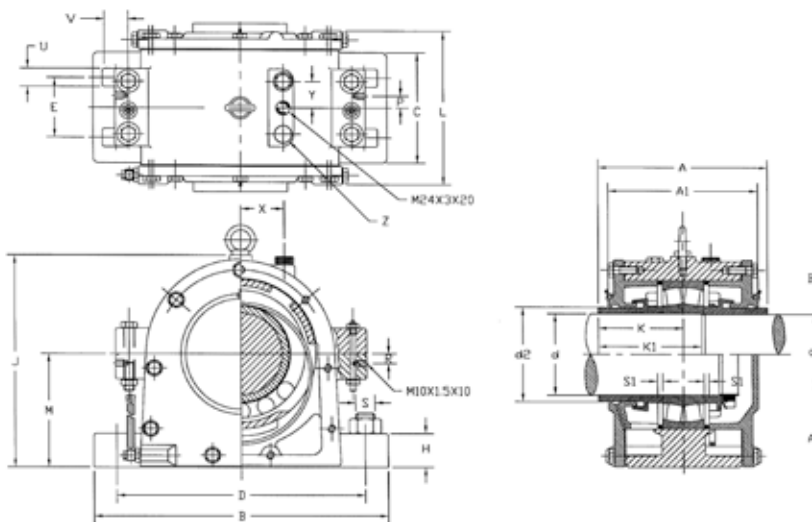
**PILLOW BLOCK UNITS (split)** with oil conveying ring lubrication

**STEHLAGERGEHÄUSE (geteilt)** mit Ölförderring-Schmierung

**PALIERI À SEMELLE (en deux parties)** avec lubrification à l'huile par bague et même alésage de joint des deux côtés

**SOPORTES DE PIE (divididos)** con lubricación por anillo de transporte de aceite

**SOPPORTI RITTI (divisi)** con lubrificazione ad anello di alimentazione olio



Description Beschreibung Désignation Descrizione	Weight Gewicht Poids Peso	Dimensions in mm Abmessungen in mm Dimensions en mm Medidas en mm Misure in mm																										
		kg	d	d <sub>1</sub>	d <sub>2</sub>	M	J	B	D	H	S	S <sub>1</sub>	V	U	E	C	B	A	A <sub>AF</sub>	A <sub>BF</sub>	A <sub>1</sub>	K	K <sub>1</sub>	Z	X	Y	R	P
		HFO 217	33	85	83	96	125	230	330	260	35	M20	5	40	24	60	110	182	172.5	180	165	90.0	105	G3/8"-19	45	37.5	12	14.5
		HFO 218	42	90	88	100	135	245	360	290	45	M20	5	40	24	70	120	190	180.0	190	170	95.0	112	G3/8"-19	52	38	12	12
		HFO 219	45	95	93	105	140	255	360	290	40	M20	5	40	24	80	120	210	192.0	200	184	100.0	118	G3/8"-19	52	42	12	13.5
HFO 220	55	100	98	110	145	270	400	320	50	M24	5	45	28	75	130	205	196.0	206	186	103.0	123	G1/2"-14	55	40	7	12		
HFO 222	70	110	108	120	160	290	420	347	50	M24	5	45	28	75	145	216	216.0	229	203	114.5	138	G1/2"-14	60	40	12	15		
HFO 224	95	120	118	135	170	315	420	347	55	M24	8	45	28	90	170	245	258.0	276	240	138.0	164	G1/2"-14	52	40	18	15		
HFO 226	100	130	128	145	180	335	450	377	60	M24	9.8	45	28	100	180	260	258.0	270	246	135.0	164	G1/2"-14	52	45	19.5	14		
HFO 228	125	140	138	160	190	355	500	415	65	M30	9.8	45	35	100	190	265	265.0	280	250	140.0	170	G3/4"-14	85	60	20	16		
HFO 230	140	150	148	170	200	375	540	450	65	M30	9.8	50	35	115	190	265	265.0	280	250	140.0	173	G3/4"-14	90	54	22.5	22.5		
HFO 232	165	160	158	178	215	405	560	470	65	M30	10	50	35	120	205	280	298.0	316	280	158.0	193	G3/4"-14	70	55	25	21.5		
HFO 234	215	170	168	195	235	440	610	515	70	M30	9.8	55	35	130	230	320	330.0	350	310	175.0	213	G3/4"-14	90	57.5	26.5	22.5		
HFO 236	235	180	177	205	245	455	650	545	75	M30	10	65	35	150	240	320	338.0	360	316	180.0	218	G3/4"-14	90	70	30	20		
HFO 238	245	190	188	220	260	480	720	590	85	M36	12	70	42	150	250	340	350.0	370	330	185.0	226	G3/4"-14	100	80	20	27.5		
HFO 240	320	200	198	227	275	510	730	600	85	M36	12	70	42	160	260	350	358.0	378	338	189.0	233	G3/4"-14	90	70	35	32.5		
HFO 244	375	220	218	255	305	565	820	670	95	M36	12	80	42	180	280	370	384.5	404	365	202.0	251	G3/4"-14	97	95	30	35		
HFO 248	440	240	238	275	340	625	900	740	100	M36	12	80	42	190	290	380	400.0	420	380	210.0	265	G3/4"-14	97.5	67.5	35	36.5		



## HFO 200

Complete Housing Unit in GG25 Komplette Gehäuseeinheit GG25 Palier uniquement complet en GG25 Unidad Sólo soporte completa en GG25 Unità di alloggiamento completa in GG25			Housing Only Nur Gehäuse Palier uniquement Sólo soporte Sopporto			Seal Dichtung Joint Junta Guarnizione			Spherical Roller Bearing Pendelrollenlager Roulement à rotule à rouleaux Rodamiento de rodillos a rótula Cuscinetto a rulli orientabili		Locknut Wellenmutter Ecrou de serrage Tuerca de fijación Ghiera albero	Lockwasher Sicherheitsblech Rondelle frein Arand. fijación Ros. sicurezza
Description Beschreibung Désignation Descripción Descrizione	Part No. Teile-Nr. Référence Núm. pieza Codice		Part No. Teile-Nr. Référence Núm. pieza Codice	Part No. Teile-Nr. Référence Núm. pieza Codice	Part No. Teile-Nr. Référence Núm. pieza Codice	Part No. Teile-Nr. Référence Núm. pieza Codice	Part No. Teile-Nr. Référence Núm. pieza Codice	Part No. Teile-Nr. Référence Núm. pieza Codice	Description Beschreibung Désignation Descripción Descrizione	Description Beschreibung Désignation Descripción Descrizione	Description Beschreibung Désignation Descripción Descrizione	
	A F/L	B F/L	B (No Seals)	A & B	A F/L	B F/L						
HFO 217	720643	720647	496150	713044	713045	713043	421267	22217E1.C3	KM 17	MB 17		
HFO 218	720653	720659	496151	713048	713050	713046	421268	22218E1.C3	KM 18	MB 18		
HFO 219	720669	720671	496188	713053	713054	713052	422996	22219E1.C3	KM 19	MB 19		
HFO 220	720675	720683	496154	713055	713057	713058	421269	22220E1.C3	KM 20	MB 20		
HFO 222	720692	720695	496157	713062	713063	713061	421270	22222E1.C3	KM 22	MB 22		
HFO 224	720702	720708	496159	713065	713066	713064	421271	22224E1.C3	KM 24	MB 24		
HFO 226	720718	720724	496162	713068	713069	713067	421272	22226E1.C3	KM 26	MB 26		
HFO 228	720733	720741	496165	713073	713075	713071	421273	22228E1.C3	KM 28	MB 28		
HFO 230	720754	720763	496168	713079	713080	713078	421274	22230E1.C3	KM 30	MB 30		
HFO 232	720773	720780	496171	713084	713086	713082	421275	22232E1.C3	KM 32	MB 32		
HFO 234	720788	720797	496173	713089	713091	713087	421276	22234E1.C3	KM 34	MB 34		
HFO 236	720805	720810	496176	713093	713094	713092	421277	22236E1.C3	KM 36	MB 36		
HFO 238	720817	720820	496179	713097	713098	713096	421278	22238MB.C3	KM 38	MB 38		
HFO 240	720825	720830	496182	713100	713101	713099	421279	22240MB.C3	KM 40	MB 40		
HFO 244	720840	720846	496185	713104	713105	713103	421280	22244MB.C3	HM 44T	MB 44		
HFO 248		745878	496187	744338		744337	746277	22248MB.C3	HM 48T	MB 48		

Complete Housing Unit in GGG40 Komplette Gehäuseeinheit GGG40 Palier uniquement complet en GGG40 Unidad Sólo soporte completa en GGG40 Unità di alloggiamento completa in GGG40			Housing Only Nur Gehäuse Palier uniquement Sólo soporte Sopporto			Seal Dichtung Joint Junta Guarnizione			Spherical Roller Bearing Pendelrollenlager Roulement à rotule à rouleaux Rodamiento de rodillos a rótula Cuscinetto a rulli orientabili		Locknut Wellenmutter Ecrou de serrage Tuerca de fijación Ghiera albero	Lockwasher Sicherheitsblech Rondelle frein Arand. fijación Ros. sicurezza
Description Beschreibung Désignation Descripción Descrizione	Part No. Teile-Nr. Référence Núm. pieza Codice		Part No. Teile-Nr. Référence Núm. pieza Codice	Part No. Teile-Nr. Référence Núm. pieza Codice	Part No. Teile-Nr. Référence Núm. pieza Codice	Part No. Teile-Nr. Référence Núm. pieza Codice	Part No. Teile-Nr. Référence Núm. pieza Codice	Part No. Teile-Nr. Référence Núm. pieza Codice	Description Beschreibung Désignation Descripción Descrizione	Description Beschreibung Désignation Descripción Descrizione	Description Beschreibung Désignation Descripción Descrizione	
	A F/L	B F/L	B (No Seals)	A & B	A F/L	B F/L						
HFO 226 GGG	720719	720725	496163	713068	713069	713067	421272	22226E1.C3	KM 26	MB 26		
HFO 228 GGG	720734	720742	496166	713073	713075	713071	421273	22228E1.C3	KM 28	MB 28		
HFO 230 GGG	720755	720764	496169	713079	713080	713078	421274	22230E1.C3	KM 30	MB 30		
HFO 232 GGG	720774	720781	496172	713084	713086	713082	421275	22232E1.C3	KM 32	MB 32		
HFO 234 GGG	720789	720798	496174	713089	713091	713087	421276	22234E1.C3	KM 34	MB 34		
HFO 236 GGG	720806	720811	496177	713093	713094	713092	421277	22236E1.C3	KM 36	MB 36		
HFO 238 GGG			496180	713097	713098	713096	421278	22238MB.C3	KM 38	MB 38		
HFO 240 GGG		720831	496183	713100	713101	713099	421279	22240MB.C3	KM 40	MB 40		
HFO 244 GGG	720841	720847	496186	713104	713105	713103	421280	22244MB.C3	HM 44T	MB 44		

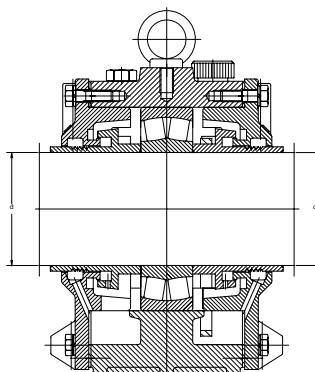
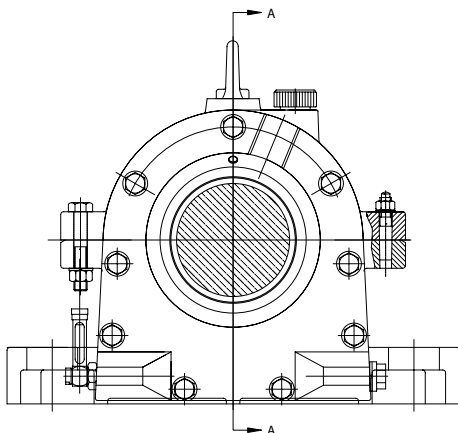
## HFO 200 MOD 2 x d

**PILLOW BLOCK UNITS (split)** with oil conveying ring lubrication and same seal bore on both sides  
**STEHLAGERGEHÄUSE (geteilt)** mit Ölförderring-Schmierung und gleichen Dichtungsdurchmessern auf beiden Seiten.

**PALIERS À SEMELLE (en deux parties)** avec lubrification à l'huile par bague et même alésage de joint des deux côtés

**SOPORTES DE PIE (divididos)** con lubricación por anillo de transporte de aceite y el mismo orificio de cierre en los dos lados

**SOPPORTI RITTI (divisi)** con lubrificazione ad anello di alimentazione olio



SECTION A-A

Description Beschreibung Désignation Descripción Descrizione	Weight Gewicht Poids Peso Peso	Dimensions in mm Abmessungen in mm Dimensions en mm Medidas en mm Misure in mm																									
		kg	d	d <sub>1</sub>	d <sub>2</sub>	M	J	B	D	H	S	S <sub>1</sub>	V	U	E	C	B	A AF	A BF	A <sub>1</sub>	K	K <sub>1</sub>	Z	X	Y	R	P
		HFO 217 - - MOD 2X85	33	85	85																						
HFO 218 - - MOD 2X90	42	90	90																								
HFO 219 - - MOD 2X95	45	95	95																								
HFO 220 - - MOD 2X100	55	100	100																								
HFO 222 - - MOD 2X110	70	110	110																								
HFO 224 - - MOD 2X120	95	120	120																								
HFO 226 - - MOD 2X130	100	130	130																								
HFO 228 - - MOD 2X140	125	140	140																								
HFO 230 - - MOD 2X150	140	150	150																								
HFO 232 - - MOD 2X160	165	160	160																								
HFO 234 - - MOD 2X170	215	170	170																								
HFO 236 - - MOD 2X180	235	180	180																								
HFO 238 - - MOD 2X190	245	190	190																								
HFO 240 - - MOD 2X200	320	200	200																								
HFO 244 - - MOD 2X220	375	220	220																								
HFO 248 - - MOD 2X240	440	240	240																								

## HFO 200 MOD 2 x d

Complete Housing Unit in GG25 Komplette Gehäuseeinheit GG25 Palier uniquement complet en GG25 Unidad Sólo soporte completa en GG25 Unità di alloggiamento completa in GG25		Housing Only Nur Gehäuse Palier uniquement Sólo soporte Sopporto	Seal Dichtung Joint Junta Guarnizione		Spherical Roller Bearing Pendelrollenlager Roulement à rotule à rouleaux Rodamiento de rodillos a rótula Cuscinetto a rulli orientabili		Locknut Wellenmutter Ecrou de serrage Tuerca de fijación Ghiera albero	Lockwasher Sicherheitsblech Rondelle frein Arand. fijación Ros. sicurezza
Description Beschreibung Désignation Descripción Descrizione	Part No. Teile-Nr. Référence Núm. pieza Codice B F/L	Part No. Teile-Nr. Référence Núm. pieza Codice B (No Seals)	Quantity Anzahl Quantité Cantidad Num.	Part No. Teile-Nr. Référence Núm. pieza Codice B F/L	Part No. Teile-Nr. Référence Núm. pieza Codice	Description Beschreibung Désignation Descripción Descrizione	Description Beschreibung Désignation Descripción Descrizione	Description Beschreibung Désignation Descripción Descrizione
HFO 218 -- MOD 2X90	738672	496151	2	713048	421268	22218E1.C3	KM 18	MB 18
HFO 219 -- MOD 2X95	-	496188	2	713053	422996	22219E1.C3	KM 19	MB 19
HFO 220 -- MOD 2X100	746642	496154	2	713055	421269	22220E1.C3	KM 20	MB 20
HFO 222 -- MOD 2X110	745685	496157	2	713062	421270	22222E1.C3	KM 22	MB 22
HFO 224 -- MOD 2X120	745814	496159	2	713065	421271	22224E1.C3	KM 24	MB 24
HFO 226 -- MOD 2X130	-	496162	2	713068	421272	22226E1.C3	KM 26	MB 26
HFO 228 -- MOD 2X140	745984	496165	2	713073	421273	22228E1.C3	KM 28	MB 28
HFO 230 -- MOD 2X150	744063	496168	2	713079	421274	22230E1.C3	KM 30	MB 30
HFO 232 -- MOD 2X160	745413	496171	2	713084	421275	22232E1.C3	KM 32	MB 32
HFO 234 -- MOD 2X170	742394	496173	2	713089	421276	22234E1.C3	KM 34	MB 34
HFO 236 -- MOD 2X180	-	496176	2	713093	421277	22236E1.C3	KM 36	MB 36
HFO 238 -- MOD 2X190	745397	496179	2	713097	421278	22238MB.C3	KM 38	MB 38
HFO 240 -- MOD 2X200	-	496182	2	713100	421279	22240MB.C3	KM 40	MB 40
HFO 244 -- MOD 2X220	-	496185	2	713104	421280	22244MB.C3	HM 44T	MB 44
HFO 248 -- MOD 2X240	-	496187	2	744338	746277	22248MB.C3	HM 48T	MB 48

Complete Housing Unit in GGG40 Komplette Gehäuseeinheit GGG40 Palier uniquement complet en GGG40 Unidad Sólo soporte completa en GGG40 Unità di alloggiamento completa in GGG40		Housing Only Nur Gehäuse Palier uniquement Sólo soporte Sopporto	Seal Dichtung Joint Junta Guarnizione		Spherical Roller Bearing Pendelrollenlager Roulement à rotule à rouleaux Rodamiento de rodillos a rótula Cuscinetto a rulli orientabili		Locknut Wellenmutter Ecrou de serrage Tuerca de fijación Ghiera albero	Lockwasher Sicherheitsblech Rondelle frein Arand. fijación Ros. sicurezza
Description Beschreibung Désignation Descripción Descrizione	Part No. Teile-Nr. Référence Núm. pieza Codice B F/L	Part No. Teile-Nr. Référence Núm. pieza Codice B (No Seals)	Quantity Anzahl Quantité Cantidad Num.	Part No. Teile-Nr. Référence Núm. pieza Codice B F/L	Part No. Teile-Nr. Référence Núm. pieza Codice	Description Beschreibung Désignation Descripción Descrizione	Description Beschreibung Désignation Descripción Descrizione	Description Beschreibung Désignation Descripción Descrizione
HFO 220 -- GGG MOD 2X100	-	496155	2	713055	421269	22220E1.C3	KM 20	MB 20
HFO 224 -- GGG MOD 2X120	-	496160	2	713065	421271	22224E1.C3	KM 24	MB 24
HFO 226 -- GGG MOD 2X130	-	496163	2	713068	421272	22226E1.C3	KM 26	MB 26
HFO 228 -- GGG MOD 2X140	-	496166	2	713073	421273	22228E1.C3	KM 28	MB 28
HFO 230 -- GGG MOD 2X150	-	496169	2	713079	421274	22230E1.C3	KM 30	MB 30
HFO 232 -- GGG MOD 2X160	-	496172	2	713084	421275	22232E1.C3	KM 32	MB 32
HFO 234 -- GGG MOD 2X170	-	496174	2	713089	421276	22234E1.C3	KM 34	MB 34
HFO 236 -- GGG MOD 2X180	-	496177	2	713093	421277	22236E1.C3	KM 36	MB 36
HFO 238 -- GGG MOD 2X190	-	496180	2	713097	421278	22238MB.C3	KM 38	MB 38
HFO 240 -- GGG MOD 2X200	-	496183	2	713100	421279	22240MB.C3	KM 40	MB 40
HFO 244 -- GGG MOD 2X220	-	496186	2	713104	421280	22244MB.C3	HM 44T	MB 44

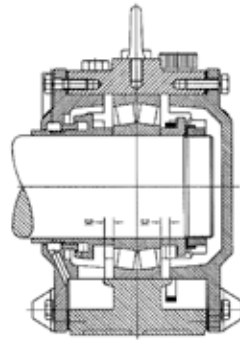
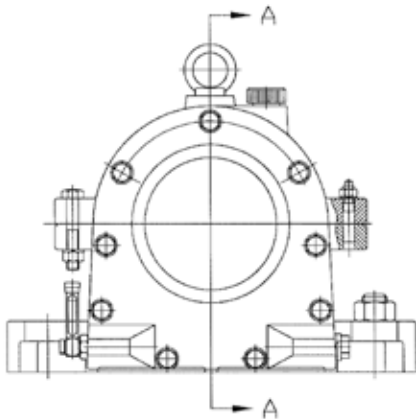
## HFO 200 MOD S1

**PILLOW BLOCK UNITS (split)** with oil conveying ring lubrication and modified for maximum expansion B8- 8  
**STEHLAGERGEHÄUSE (geteilt)** mit Ölförderring-Schmierung und Modifizierung für maximale Wellenausdehnung B8- 8

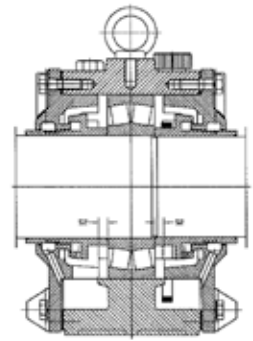
**SOPORTES DE PIE (divididos)** con lubricación por anillo de transporte de aceite B8- 8 modificados, incluyendo un serpentín refrigerante B8- 8

**SOPORTES DE PIE (divididos)** con lubricación por anillo de transporte de aceite y modificados para una máxima expansión B8- 8

**SOPPORTI RITTI (divisi)** con lubrificazione ad anello di alimentazione olio B8- 8



SECTION A-A



SECTION A-A

Description Beschreibung Désignation Descripción Descrizione	Weight Gewicht Poids Peso Peso	Dimensions in mm Abmessungen in mm Dimensions en mm Medidas en mm Misure in mm																										
		kg	d	d <sub>1</sub>	d <sub>2</sub>	M	J	B	D	H	S	S <sub>1</sub>	V	U	E	C	B	A AF	A BF	A <sub>1</sub>	K	K <sub>1</sub>	Z	X	Y	R	P	
HFO 217 - MOD S=7.5	33																											
HFO 218 - MOD S=8	42											8																
HFO 219 - MOD S=7.5	45																											
HFO 220 - MOD S=9	55	All other dimensions are the same as standard HFO 200 found on page B8- 8										9	All other dimensions are the same as standard HFO 200 found on page B8- 8															
HFO 222 - MOD S=9	70	standard HFO 200 found on page B8- 8										9	on page B8- 8															
HFO 224 - MOD S=12	95	Alle übrigen Abmessungen stimmen mit den Angaben auf Seite B8- 8 bezüglich des Standards für HFO 200 überein.										12	Alle übrigen Abmessungen stimmen mit den Angaben auf Seite B8- 8 bezüglich des Standards für HFO 200 überein.															
HFO 226 - MOD S=12	100											12																
HFO 228 - MOD S=15	125	Toutes les autres dimensions sont similaires aux dimensions standard HFO 200 qui figurent à la page B8- 8										15	Toutes les autres dimensions sont similaires aux dimensions standard HFO 200 qui figurent à la page B8- 8															
HFO 230 - MOD S=13	140											13																
HFO 232 - MOD S=15	165	Todas las demás medidas son las mismas que el HFO 200 estándar que se encuentra en la página B8- 8										15	Todas las demás medidas son las mismas que el HFO 200 estándar que se encuentra en la página B8- 8															
HFO 234 - MOD S=15	215											15																
HFO 236 - MOD S=15	235	Tutte le altre misure sono identiche a quelle del HFO 200 standard riportate a pag. B8- 8										15	Tutte le altre misure sono identiche a quelle del HFO 200 standard riportate a pag. B8- 8															
HFO 238 - L MOD S=17	245	del HFO 200 standard riportate a pag. B8- 8										17																
HFO 240 - MOD S=17	320											17																
HFO 244 - MOD S=16	375																											
HFO 248 - MOD S=18	440																											

## HFO 200 MOD S1

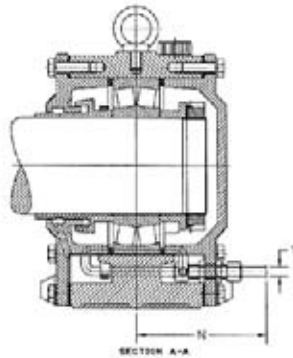
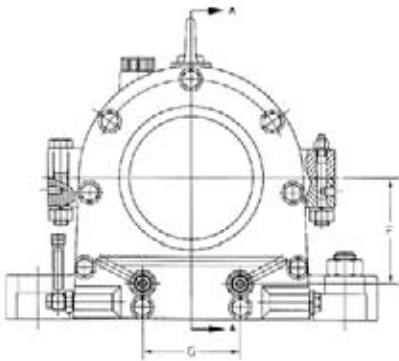
Complete Housing Unit in GG25 Komplette Gehäuseeinheit GG25 Palier uniquement complet en GG25 Unidad Sólo soporte completa en GG25 Unità di alloggiamento completa in GG25			Housing Only Nur Gehäuse Palier uniquement Sólo soporte Sopporto	MOD Kit MOD Kit Kit MOD Kit MOD MOD Kit		Spherical Roller Bearing Pendelrollenlager Roulement à rotule à rouleaux Rodamiento de rodillos a rótula Cuscinetto a rulli orientabili		Locknut Wellenmutter Ecrou de serrage Tuerca de fijación Ghiera albero	Lockwasher Sicherheitsblech Rondelle frein Arand. fijación Ros. sicurezza
Description Beschreibung Désignation Descrpción Descrizione	Part No. Teile-Nr. Référence Núm. pieza Codice		Part No. Teile-Nr. Référence Núm. pieza Codice	Part No. Teile-Nr. Référence Núm. pieza Codice	Part No. Teile-Nr. Référence Núm. pieza Codice	Part No. Teile-Nr. Référence Núm. pieza Codice	Description Beschreibung Désignation Descrpción Descrizione	Description Beschreibung Désignation Descrpción Descrizione	Description Beschreibung Désignation Descrpción Descrizione
	A F/L	B F/L	B (No Seals)	A F/L	B F/L				
HFO 217 -- MOD S=7.5	-	-	496150			421267	22217E1.C3	KM 17	MB 17
HFO 218 -- MOD S=8	745145	496360	496151	496309	496333	421268	22218E1.C3	KM 18	MB 18
HFO 219 -- MOD S=7.5	-	-	496188			422996	22219E1.C3	KM 19	MB 19
HFO 220 -- MOD S=9	745747	745155	496154	496310	496334	421269	22220E1.C3	KM 20	MB 20
HFO 222 -- MOD S=9	496353	745647	496157	496311	496335	421270	22222E1.C3	KM 22	MB 22
HFO 224 -- MOD S=12	744558	496361	496159	496312	496336	421271	22224E1.C3	KM 24	MB 24
HFO 226 -- MOD S=12	496354	738650	496162	496313	496337	421272	22226E1.C3	KM 26	MB 26
HFO 228 -- MOD S=15	496355	745448	496165	496314	496338	421273	22228E1.C3	KM 28	MB 28
HFO 230 -- MOD S=13	496356	746620	496168	496315	496339	421274	22230E1.C3	KM 30	MB 30
HFO 232 -- MOD S=15	741802	496362	496171	496316	496340	421275	22232E1.C3	KM 32	MB 32
HFO 234 -- MOD S=15	744774	739274	496173	496317	496341	421276	22234E1.C3	KM 34	MB 34
HFO 236 -- MOD S=15	496357	496363	496176	496318	496342	421277	22236E1.C3	KM 36	MB 36
HFO 238 -- MOD S=17	496358	496364	496179	496319	496343	421278	22238MB.C3	KM 38	MB 38
HFO 240 -- MOD S=17	496359	744533	496182	496320	496344	421279	22240MB.C3	KM 40	MB 40
HFO 244 -- MOD S=16	-	-	496185			421280	22244MB.C3	HM 44T	MB 44
HFO 248 -- MOD S=18	-	-	496187			746277	22248MB.C3	HM 48T	MB 48

Complete Housing Unit in GGG40 Komplette Gehäuseeinheit GGG40 Palier uniquement complet en GGG40 Unidad Sólo soporte completa en GGG40 Complete Housing Unit in GGG40			Housing Only Nur Gehäuse Palier uniquement Sólo soporte Sopporto	MOD Kit MOD Kit Kit MOD Kit MOD MOD Kit		Spherical Roller Bearing Pendelrollenlager Roulement à rotule à rouleaux Rodamiento de rodillos a rótula Cuscinetto a rulli orientabili		Locknut Wellenmutter Ecrou de serrage Tuerca de fijación Ghiera albero	Lockwasher Sicherheitsblech Rondelle frein Arand. fijación Ros. sicurezza
Description Beschreibung Désignation Descrpción Descrizione	Part No. Teile-Nr. Référence Núm. pieza Codice		Part No. Teile-Nr. Référence Núm. pieza Codice	Part No. Teile-Nr. Référence Núm. pieza Codice	Part No. Teile-Nr. Référence Núm. pieza Codice	Part No. Teile-Nr. Référence Núm. pieza Codice	Description Beschreibung Désignation Descrpción Descrizione	Description Beschreibung Désignation Descrpción Descrizione	Description Beschreibung Désignation Descrpción Descrizione
	A F/L	B F/L	B (No Seals)	A F/L	B F/L				
HFO 218 -- GGG MOD S=8	-	-	496152	496309	496333	421268	22218E1.C3	KM 18	MB 18
HFO 220 -- GGG MOD S=9	-	-	496155	496311	496335	421270	22220E1.C3	KM 20	MB 20
HFO 224 -- GGG MOD S=12	-	-	496160	496312	496336	421271	22224E1.C3	KM 24	MB 24
HFO 226 -- GGG MOD S=12	-	-	496163	496313	496337	421272	22226E1.C3	KM 26	MB 26
HFO 228 -- GGG MOD S=15	-	-	496166	496314	496338	421273	22228E1.C3	KM 28	MB 28
HFO 230 -- GGG MOD S=13	-	-	496169	496315	496339	421274	22230E1.C3	KM 30	MB 30
HFO 232 -- GGG MOD S=15	-	-	496172	496316	496340	421275	22232E1.C3	KM 32	MB 32
HFO 234 -- GGG MOD S=15	-	-	496174	496317	496341	421276	22234E1.C3	KM 34	MB 34
HFO 236 -- GGG MOD S=15	-	-	496177	496318	496342	421277	22236E1.C3	KM 36	MB 36
HFO 238 -- GGG MOD S=17	-	-	496180	496319	496343	421278	22238MB.C3	KM 38	MB 38
HFO 240 -- GGG MOD S=17	-	-	496183	496320	496344	421279	22240MB.C3	KM 40	MB 40
HFO 244 -- GGG MOD S=?	-	-	496186			421280	22244MB.C3	HM 44T	MB 44

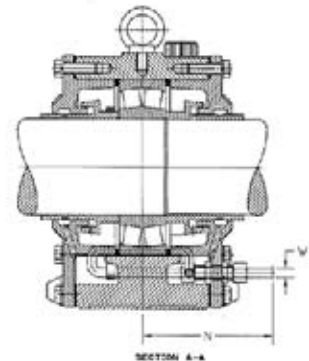


### HFO 200 MOD KS

**PILLOW BLOCK UNITS (split)** with oil conveying ring lubrication and modified including a cooling coil  
**STEHLAGERGEHÄUSE (geteilt)** mit Ölförderring-Schmierung und Modifikation - Kühlschlange im Ölsumpf  
**SOPORTES DE PIE (divididos)** con lubricación por anillo de transporte de ace modificados, incluyendo un serpentín refrigerante  
**SOPORTES DE PIE (partidos)** con anillo centrífugo para aceite  
**SOPPORTI RITTI (divisi)** con lubrificazione ad anello di alimentazione olio



HFO AF/L KS MOD



HFO BF/L KS MOD

Description Beschreibung Désignation Descrizione	Weight Gewicht Poids Peso Peso	Dimensions in mm Abmessungen in mm Dimensions en mm Medidas en mm Misure in mm																																								
		kg	d	d <sub>1</sub>	d <sub>2</sub>	M	J	B	D	H	S	S <sub>1</sub>	V	U	E	C	B	A <sub>AF</sub>	A <sub>BF</sub>	A <sub>1</sub>	K	K <sub>1</sub>	Z	X	Y	R	P	F	G	N	W											
HFO 217 -- MOD KS																																			-	-	-	-				
HFO 218 -- MOD KS																																			97	86	185	8 X 1				
HFO 219 -- MOD KS																																										
HFO 220 -- MOD KS																																				105	93	185	10 X 1			
HFO 222 -- MOD KS																																				119	110	200	10 X 1			
HFO 224 -- MOD KS																																				128	140	235	10 X 1			
HFO 226 -- MOD KS																																					135	150	210	10 X 1		
HFO 228 -- MOD KS																																						145	160	200	10 X 1	
HFO 230 -- MOD KS																																						155	180	210	10 X 1	
HFO 232 -- MOD KS																																							165	183	210	12 X 1
HFO 234 -- MOD KS																																							189	176	215	12 X 1
HFO 236 -- MOD KS																																							195	200	255	12 X 1
HFO 238 -- MOD KS																																							NA	NA	NA	12 X 1
HFO 240 -- MOD KS																																							220	NA	325	12 X 1
HFO 244 -- MOD KS																																							NA	NA	NA	12 X 1
HFO 248 -- MOD KS																																						260	260	330	12 X 1	

## HFO 200 MOD KS

Complete Housing Unit in GG25 Komplette Gehäuseeinheit GG25 Palier uniquement complet en GG25 Unidad Sólo soporte completa en GG25 Unità di alloggiamento completa in GG25			Housing Only Nur Gehäuse Palier unique- ment Sólo soporte Sopporto	MOD Kit MOD Kit Kit MOD Kit MOD MOD Kit		Seal Dichtung Joint Junta Guarnizione		
Description Beschreibung Désignation Descripción Descrizione	Part No. Teile-Nr. Référence Núm. pieza Codice		Part No. Teile-Nr. Référence Núm. pieza Codice	Part No. Teile-Nr. Référence Núm. pieza Codice	Part No. Teile-Nr. Référence Núm. pieza Codice	Part No. Teile-Nr. Référence Núm. pieza Codice	Part No. Teile-Nr. Référence Núm. pieza Codice	Part No. Teile-Nr. Référence Núm. pieza Codice
	A F/L	B F/L	B (No Seals)	A F/L	B F/L	A & B	A F/L	B F/L
HFO 217 -- MOD KS	-	-	496150			713044	713045	713043
HFO 218 -- MOD KS	742524	742520	496151	065984	065970	713048	713050	713046
HFO 219 -- MOD KS	-	-	496188			713053	713054	713052
HFO 220 -- MOD KS	-	745543	496154		065971	713055	713057	713058
HFO 222 -- MOD KS	744515	741249	496157	065985	065972	713062	713063	713061
HFO 224 -- MOD KS	-	746211	496159		065973	713065	713066	713064
HFO 226 -- MOD KS	-	738640	496162		065974	713068	713069	713067
HFO 228 -- MOD KS	744400	744012	496165	065986	065975	713073	713075	713071
HFO 230 -- MOD KS	-	-	496168		065976	713079	713080	713078
HFO 232 -- MOD KS	-	745728	496171		065977	713084	713086	713082
HFO 234 -- MOD KS	-	744014	496173		065978	713089	713091	713087
HFO 236 -- MOD KS	-	745752	496176		065979	713093	713094	713092
HFO 238 -- MOD KS	-	-	496179		065980	713097	713098	713096
HFO 240 -- MOD KS	-	-	496182		065981	713100	713101	713099
HFO 244 -- MOD KS	-	-	496185		065982	713104	713105	713103
HFO 248 -- MOD KS		744332	496187		065983	744338		744337

Complete Housing Unit in GG25 Komplette Gehäuseeinheit GG25 Palier uniquement complet en GG25 Unidad Sólo soporte completa en GG25 Unità di alloggiamento completa in GG25	Spherical roller bearing Pendelrollenlager Roulement à rotule à rouleaux Rodamiento de rodillos a rótula Cuscinetto a rulli orientabili		Locknut Wellenmutter Ecrou de serrage Tuerca de fijación Ghiera albero	Lockwasher Sicherheitsblech Rondelle frein Arand. fijación Ros. sicurezza
Description Beschreibung Désignation Descripción Descrizione	Part No. Teile-Nr. Référence Núm. pieza Codice	Description Beschreibung Désignation Descripción Descrizione	Description Beschreibung Désignation Descripción Descrizione	Description Beschreibung Désignation Descripción Descrizione
HFO 217 -- MOD KS	421267	22217E1.C3	KM 17	MB 17
HFO 218 -- MOD KS	421268	22218E1.C3	KM 18	MB 18
HFO 219 -- MOD KS	422996	22219E1.C3	KM 19	MB 19
HFO 220 -- MOD KS	421269	22220E1.C3	KM 20	MB 20
HFO 222 -- MOD KS	421270	22222E1.C3	KM 22	MB 22
HFO 224 -- MOD KS	421271	22224E1.C3	KM 24	MB 24
HFO 226 -- MOD KS	421272	22226E1.C3	KM 26	MB 26
HFO 228 -- MOD KS	421273	22228E1.C3	KM 28	MB 28
HFO 230 -- MOD KS	421274	22230E1.C3	KM 30	MB 30
HFO 232 -- MOD KS	421275	22232E1.C3	KM 32	MB 32
HFO 234 -- MOD KS	421276	22234E1.C3	KM 34	MB 34
HFO 236 -- MOD KS	421277	22236E1.C3	KM 36	MB 36
HFO 238 -- MOD KS	421278	22238MB.C3	KM 38	MB 38
HFO 240 -- MOD KS	421279	22240B.MB.C3	KM 40	MB 40
HFO 244 -- MOD KS	421280	22244B.MB.C3	HM 44T	MB 44
HFO 248 -- MOD KS	746277	22248.MB.C3	HM 48T	MB 48

## HFO 500

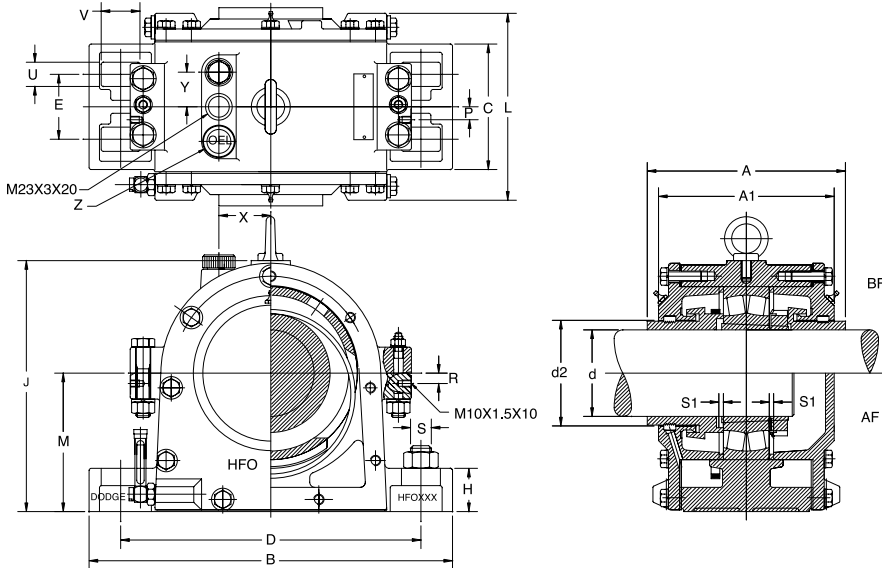
**PILLOW BLOCK UNITS (split)** with oil conveying ring lubrication

**STEHLAGERGEHÄUSE (geteilt)** mit Ölförderring-Schmierung

**PALIER À SEMELLE (en deux parties)** avec lubrification à l'huile par bague et même alésage de joint des deux côtés

**SOPORTES DE PIE (divididos)** con lubricación por anillo de transporte de aceite

**SOPPORTI RITTI (divisi)** con lubrificazione ad anello di alimentazione olio



Description Beschreibung Désignation Descripción Descrizione	Weight Gewicht Poids Peso Peso	Dimensions in mm Abmessungen in mm Dimensions en mm Medidas en mm Misura in mm																					
		kg	d	d <sub>2</sub>	M	J	B	D	H	S	S <sub>1</sub>	V	U	E	C	B	A <sub>AF</sub>	A <sub>BF</sub>	A <sub>1</sub>	Z	X	Y	R
HFO 517	33	75	96	125	230	330	260	35	M20	5	40	24	60	110	182	172.5	180	165	G3/8"-19	45	37.5	12	14.5
HFO 518	42	80	100	135	245	360	290	45	M20	5	40	24	70	120	190	180.0	190	170	G3/8"-19	52	38	12	12
HFO 519	45	85	105	140	255	360	290	40	M20	5	40	24	80	120	210	192.0	200	184	G3/8"-19	52	42	12	13.5
HFO 520	55	90	110	145	270	400	320	50	M24	5	45	28	75	130	205	196.0	206	186	G1/2"-14	55	40	7	12
HFO 522	70	100	120	160	290	420	347	50	M24	5	45	28	75	145	216	216.0	229	203	G1/2"-14	60	40	12	15
HFO 524	95	110	135	170	315	420	347	55	M24	8	45	28	90	170	245	258.0	276	240	G1/2"-14	52	40	18	15
HFO 526	100	115	145	180	335	450	377	60	M24	9.8	45	28	100	180	260	258.0	270	246	G1/2"-14	52	45	19.5	14
HFO 528	125	125	160	190	355	500	415	65	M30	9.8	45	35	100	190	265	265.0	280	250	G3/4"-14	85	60	20	16
HFO 530	140	135	170	200	375	540	450	65	M30	9.8	50	35	115	190	265	265.0	280	250	G3/4"-14	90	54	22.5	22.5
HFO 532	165	140	178	215	405	560	470	65	M30	10	50	35	120	205	280	298.0	316	280	G3/4"-14	70	55	25	21.5
HFO 534	215	150	195	235	440	610	515	70	M30	9.8	55	35	130	230	320	330.0	350	310	G3/4"-14	90	57.5	26.5	22.5
HFO 536	235	160	205	245	455	650	545	75	M30	10	65	35	150	240	320	338.0	360	316	G3/4"-14	90	70	30	20
HFO 538	245	170	220	260	480	720	590	85	M36	12	70	42	150	250	340	350.0	370	330	G3/4"-14	100	80	20	27.5
HFO 540	320	180	227	275	510	730	600	85	M36	12	70	42	160	260	350	358.0	378	338	G3/4"-14	90	70	35	32.5
HFO 544	375	200	255	305	565	820	670	95	M36	12	80	42	180	280	370	384.5	404	365	G3/4"-14	97	95	30	35



# HFO 500

Complete Housing Unit in GG25 Komplette Gehäuseeinheit GG25 Palier uniquement complet en GG25 Unidad Sólo soporte completa en GG25 Unità di alloggiamento completa in GG25			Housing Only Nur Gehäuse Palier uniquement Sólo soporte Supporto	Seal Dichtung Joint Junta Guarnizione		Spherical Roller Bearing Pendelrollenlager Roulement à rotule à rouleaux Rodamiento de rodillos a rótula Cuscinetto a rulli orientabili		Adapters Spannhülsen Manchons Manguitos de montaje Bussole	
Description Beschreibung Désignation Descrizione	Part No. Teile-Nr. Référence Núm. pieza Codice		Part No. Teile-Nr. Référence Núm. pieza Codice	Part No. Teile-Nr. Référence Núm. pieza Codice	Part No. Teile-Nr. Référence Núm. pieza Codice	Part No. Teile-Nr. Référence Núm. pieza Codice	Description Beschreibung Désignation Descrizione	Description Beschreibung Désignation Descrizione	Part No. Teilenr. Réf. Núm. pieza Codice
	A F/L	B F/L	B (No Seals)	A & B	B F/L				
HFO 517	720940	720945	496150	713154	713153	422005	22217EK1.C3	H 317	046224
HFO 518	720950	720956	496151	713156	713155	422007	22218EK1.C3	H 318	046225
HFO 519	720960	720962	496188	713158	713157	422979	22219EK1.C3	H 319	719499
HFO 520	720965	720970	496154	713160	713159	422009	22220EK1.C3	H 320	046226
HFO 522	720973	720975	496157	713162	713161	422011	22222EK1.C3	H 322	046227
HFO 524	720978	720982	496159	713164	713163	422013	22224EK1.C3	H 3124	046228
HFO 526	720987	720993	496162	713166	713165	422015	22226EK1.C3	H 3126	046229
HFO 528	739229	721005	496165	713168	713167	422017	22228EK1.C3	H 3128	046230
HFO 530	721010	721014	496168	713170	713169	422019	22230EK1.C3	H 3130	046231
HFO 532	721016	721022	496171	713172	713171	422021	22232EK1.C3	H 3132	046232
HFO 534	721026	721030	496173	713175	713174	422023	22234EK1.C3	H 3134	046233
HFO 536	721034	721040	496176	713178	713176	422025	22236EK1.C3	H 3136	046234
HFO 538	739018	721044	496179	713182	713181	422027	22238MBK.C3	H 3138	046235
HFO 540	721046	721049	496182	713184	713183	422064	22240MBK.C3	H 3140	046236
HFO 544	721053	721057	496185	713186	713185	422029	22244MBK.C3	H 3144	046237
HFO 548			496187	-	-	703407	22248KMB.C3	H 3148	719480

Complete Housing Unit in GGG40 Komplette Gehäuseeinheit GGG40 Palier uniquement complet en GGG40 Unidad Sólo soporte completa en GGG40 Unità di alloggiamento completa in GGG40			Housing Only Nur Gehäuse Palier uniquement Sólo soporte Supporto	Seal Dichtung Joint Junta Guarnizione		Spherical Roller Bearing Pendelrollenlager Roulement à rotule à rouleaux Rodamiento de rodillos a rótula Cuscinetto a rulli orientabili		Adapters Spannhülsen Manchons Manguitos de montaje Bussole	
Description Beschreibung Désignation Descrizione	Part No. Teile-Nr. Référence Núm. pieza Codice		Part No. Teile-Nr. Référence Núm. pieza Codice	Part No. Teile-Nr. Référence Núm. pieza Codice	Part No. Teile-Nr. Référence Núm. pieza Codice	Part No. Teile-Nr. Référence Núm. pieza Codice	Description Beschreibung Désignation Descrizione	Description Beschreibung Désignation Descrizione	Part No. Teilenr. Réf. Núm. pieza Codice
	A F/L	B F/L	B (No Seals)	A & B	B F/L				
HFO 518 GGG	720951	720957	496152	713156	713155	422007	22218EK1.C3	H 318	046225
HFO 520 GGG	720966	720971	496155	713160	713159	422009	22220EK1.C3	H 320	046226
HFO 524 GGG	720979	720983	496160	713164	713163	422013	22224EK1.C3	H 3124	046228
HFO 526 GGG	720988	720994	496163	713166	713165	422015	22226EK1.C3	H 3126	046229
HFO 528 GGG	721000	721006	496166	713168	713167	422017	22228EK1.C3	H 3128	046230
HFO 530 GGG	721011	721015	496169	713170	713169	422019	22230EK1.C3	H 3130	046231
HFO 532 GGG	721019	721023	496172	713172	713171	422021	22232EK1.C3	H 3132	046232
HFO 534 GGG	721027	721031	496174	713175	713174	422023	22234EK1.C3	H 3134	046233
HFO 536 GGG	721035	721041	496177	713178	713176	422025	22236EK1.C3	H 3136	046234
HFO 538 GGG	-	-	496180	713182	713181	422027	22238MBK.C3	H 3138	046235
HFO 540 GGG	-	721050	496183	713184	713183	422064	22240MBK.C3	H 3140	046236
HFO 544 GGG	721054	721058	496186	713186	713185	422029	22244MBK.C3	H 3144	046237

## HFO 300

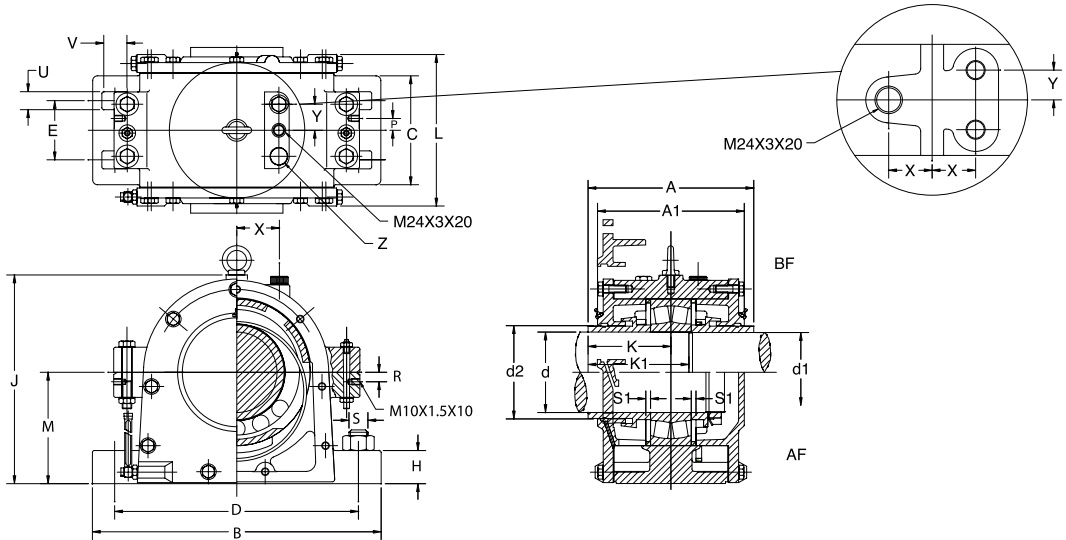
**PILLOW BLOCK UNITS (split)** with oil conveying ring lubrication

**STEHLAGERGEHÄUSE (geteilt)** mit Ölförderring-Schmierung

**PALIER À SEMELLE (en deux parties)** avec lubrification à l'huile par bague et même alésage de joint des deux côtés

**SOPORTES DE PIE (divididos)** con lubricación por anillo de transporte de aceite

**SOPPORTI RITTI (divisi)** con lubrificazione ad anello di alimentazione olio



Description Beschreibung Désignation Descripción Descrizione	Weight Gewicht Poids Peso Peso	Dimensions in mm																								
		Abmessungen in mm																								
		Dimensiones en mm																								
		Medidas en mm																								
		Misure in mm																								
kg	d	d <sub>1</sub>	d <sub>2</sub>	M	J	B	D	H	S	S <sub>1</sub>	V	U	E	C	B	A AF	A BF	A <sub>1</sub>	K	K <sub>1</sub>	Z	X	V	R	P	
HFO 310	20	50	49	58	95	168	270	210	30	M16	3	30	19	50	92	145	142.5	150	135	75.0	92	G3/8"-19	40	52	12	12.5
HFO 311	24	55	53	65	100	180	290	233	30	M16	3	30	19	50	95	148	147.5	155	140	77.5	96	G3/8"-19	45	30	14	11.5
HFO 312	25	60	58	70	110	198	290	230	30	M16	5	34	19	55	100	152	162.5	170	155	85.0	105	G3/8"-19	46	27.5	12	12.5
HFO 314	30	70	65	80	125	230	330	260	35	M20	5	40	24	60	110	182	172.5	180	165	90.0	112	G3/8"-19	45	37.5	12	14.5
HFO 316	35	80	78	95	140	255	360	290	40	M20	5	40	24	80	135	210	199.0	214	184	107.0	133	G3/8"-19	55	37.5	15	14
HFO 318	65	90	88	104	155	280	400	317	50	M24	5	45	28	95	165	246	225.0	240	210	120.0	148	G1/2"-14	54	42.5	17.5	20
HFO 320	98	100	98	115	170	315	420	347	55	M24	8	45	28	90	170	245	255.0	270	240	135.0	168	G1/2"-14	52	40	18	15
HFO 322	100	110	108	130	190	355	500	415	65	M30	8	45	35	100	190	265	270.0	290	250	145.0	180	G3/4"-14	85	54	20	16
HFO 324	130	120	118	140	200	375	540	450	65	M30	8	50	35	115	190	265	285.5	306	265	153.0	192	G3/4"-14	90	54	23	22.5
HFO 326	155	130	128	150	215	405	560	470	65	M30	9.8	50	35	120	205	288	300.0	320	280	160.0	202	G3/4"-14	70	55	25	21.5
HFO 328	210	140	138	165	230	425	630	510	80	M30	8	60	35	120	220	300	320.0	340	300	170.0	215	G3/4"-14	85	64	20	19.5
HFO 330	214	150	148	175	245	455	650	545	75	M30	10	65	35	150	240	330	335.0	350	320	175.0	225	G3/4"-14	90	70	30	25
HFO 332	246	160	158	190	260	480	720	590	85	M36	10	70	42	150	250	335	350.0	370	330	185.0	240	G3/4"-14	85	72.5	32	27.5
HFO 334	288	170	168	197	275	510	740	600	85	M36	12	70	42	160	260	350	358.0	378	338	189.0	244	G3/4"-14	90	70	32.5	30
HFO 336	382	180	178	210	305	565	820	670	95	M36	12	80	42	180	280	370	384.5	404	365	202.0	260	G3/4"-14	97	67.5	30	27.5

# HFO 300

Complete Housing Unit in GG25 Komplette Gehäuseeinheit GG25 Palier uniquement complet en GG25 Unidad Sólo soporte completa en GG25 Unità di alloggiamento completa in GG25		Housing Only Nur Gehäuse Palier uniquement Sólo soporte Sopporto		Seal Dichtung Joint Junta Guarnizione			Spherical Roller Bearing Pendelrollenlager Roulement à rotule à rouleaux Rodamiento de rodillos a rótula Cuscinetto a rulli orientabili		Locknut Wellenmutter Ecrou de serrage Tuerca de fijación Ghiera albero	Lockwasher Sicherheitsblech Rondelle frein Arand. fijación Ros. sicurezza
Description Beschreibung Désignation Descrizione	Part No. Teile-Nr. Référence Núm. pieza Codice		Part No. Teile-Nr. Référence Núm. pieza Codice	Part No. Teile-Nr. Référence Núm. pieza Codice	Part No. Teile-Nr. Référence Núm. pieza Codice	Part No. Teile-Nr. Référence Núm. pieza Codice	Part No. Teile-Nr. Référence Núm. pieza Codice	Description Beschreibung Désignation Descrizione	Description Beschreibung Désignation Descrizione	Description Beschreibung Désignation Descrizione
	A F/L	B F/L								
HFO 310	720854	720856	496189	713108	713109	713107	423143	22310E1.C3	KM 10	MB 10
HFO 311	720859	720861	496190	713111	713112	713110	423126	22311E1.C3	KM 11	MB 11
HFO 312	720864	720866	496191	713114	713115	713113	423127	22312E1.C3	KM 12	MB 12
HFO 314	720869	720871	496192	713117	713118	713116	423129	22314E1.C3	KM 14	MB 14
HFO 316	720875	720877	496193	713120	713121	713119	423144	22316E1.C3	KM 16	MB 16
HFO 318	720880	720882	496194	713123	713124	713122	703534	22318E1.C3	KM 18	MB 18
HFO 320	720884	720886	496195	713125	713126	739451	423132	22320E1.C3	KM 20	MB 20
HFO 322	720889	720891	496196	713129	713130	713128	423133	22322E1.C3	KM 22	MB 22
HFO 324	720894	720896	496197	713132	713133	713131	423134	22324E1.C3	KM 24	MB 24
HFO 326	073366	720899	496198	713134	073370	713135	423135	22326E1.C3	KM 26	MB 26
HFO 328	720903	720909	496199	713137	713138	713136	423136	22328E1.C3	KM 28	MB 28
HFO 330	-	720915	496201	713140	-	713141	423137	22330E1.C3	KM 30	MB 30
HFO 332	720919	720925	496202	713145	713146	713144	423138	22332MB.C3	KM 32	MB 32
HFO 334	720930	720933	496204	713148	713149	713147	423139	22334MB.C3	KM 34	MB 34
HFO 336	073401	720938	496206	713151	742668	713152	703599	22336MB.C3	KM 36	MB 36

## HFO 600

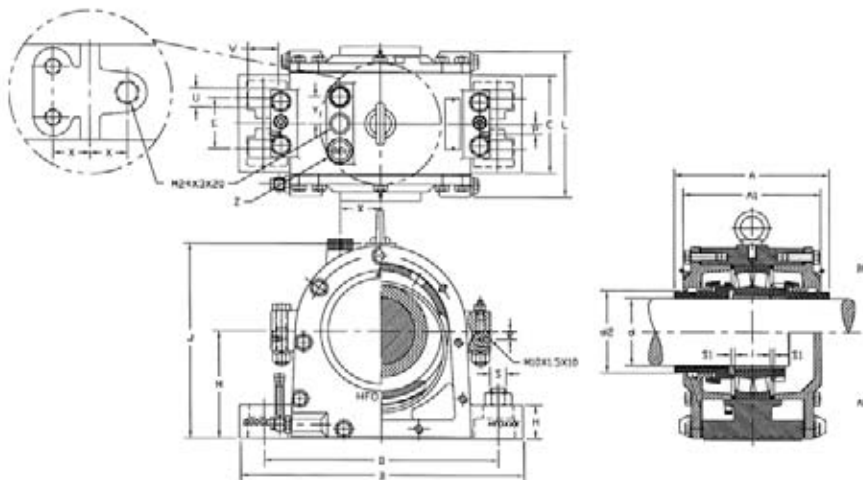
**PILLOW BLOCK UNITS (split)** with oil conveying ring lubrication

**STEHLAGERGEHÄUSE (geteilt)** mit Ölförderring-Schmierung

**PALIER À SEMELLE (en deux parties)** avec lubrification à l'huile par bague et même alésage de joint des deux côtés

**SOPORTES DE PIE (divididos)** con lubricación por anillo de transporte de aceite

**SOPPORTI RITTI (divisi)** con lubrificazione ad anello di alimentazione olio



Description Beschreibung Désignation Descripción Descrizione	Weight Gewicht Poids Peso Peso	Dimensions in mm Abmessungen in mm Dimensions en mm Medidas en mm Misure in mm																						
		kg	d	d <sub>2</sub>	M	J	B	D	H	S	S <sub>1</sub>	V	U	E	C	B	A <sub>AF</sub>	A <sub>BF</sub>	A <sub>1</sub>	Z	X	Y	R	P
		HFO 610	24	45	58	95	168	270	210	30	M16	3	30	19	50	92	145	142.5	150	135	G3/8»-19	40	52	12
HFO 611	25	50	65	100	180	290	233	30	M16	3	30	19	50	95	148	147.5	155	140	G3/8»-19	45	30	14	11.5	
HFO 612	26	55	70	110	198	290	230	30	M16	5	34	19	55	100	152	162.5	170	155	G3/8»-19	46	27.5	12	12.5	
HFO 614	33	60	80	125	230	330	260	35	M20	5	40	24	60	110	182	172.5	180	165	G3/8»-19	45	37.5	12	14.5	
HFO 616	40	70	95	140	255	360	290	40	M20	5	40	24	80	135	210	199.0	214	184	G3/8»-19	55	37.5	15	14	
HFO 618	72	80	104	155	280	400	317	50	M24	5	45	28	95	165	246	225.0	240	210	G1/2»-14	54	42.5	17.5	20	
HFO 620	98	90	115	170	315	420	347	55	M24	8	45	28	90	170	245	255.0	270	240	G1/2»-14	52	40	18	15	
HFO 622	109	100	130	190	355	500	415	65	M30	8	45	35	100	190	265	270.0	290	250	G 3/4»-14	85	54	20	16	
HFO 624	126	110	140	200	375	540	450	65	M30	8	50	35	115	190	265	285.5	306	265	G3/4»-14	90	54	23	22.5	
HFO 626	156	115	150	215	405	560	470	65	M30	9.8	50	35	120	205	288	300.0	320	280	G3/4»-14	70	55	25	21.5	
HFO 628	185	125	165	230	425	630	510	80	M30	8	60	35	120	220	300	320.0	340	300	G3/4»-14	85	64	20	19.5	
HFO 630	210	135	175	245	455	650	545	75	M30	10	65	35	150	240	330	335.0	350	320	G3/4»-14	90	70	30	25	
HFO 632	240	140	190	260	480	720	590	85	M36	10	70	42	150	250	335	350.0	370	330	G3/4»-14	85	72.5	32	27.5	
HFO 634	280	150	197	275	510	740	600	85	M36	12	70	42	160	260	350	358.0	378	338	G3/4»-14	90	70	32.5	30	
HFO 636	372	160	210	305	565	820	670	95	M36	12	80	42	180	280	370	384.5	404	365	G3/4»-14	97	67.5	30	27.5	

# HFO 600

Complete Housing Unit in GG25 Komplette Gehäuseeinheit GG25 Palier uniquement complet en GG25 Unidad Sólo soporte completa en GG25 Unità di alloggiamento completa in GG25			Housing Only Nur Gehäuse Palier uniquement Sólo soporte Supporto	Seal Dichtung Joint Junta Guarnizione		Spherical Roller Bearing Pendelrollenlager Roulement à rotule à rouleaux Rodamiento de rodillos a rótula Cuscinetto a rulli orientabili		Adapters Spannhülsen Manchons Manguitos de montaje Bussole	
Description Beschreibung Désignation Descripción Descrizione	Part No. Teile-Nr. Référence Núm. pieza Codice		Part No. Teile-Nr. Référence Núm. pieza Codice	Part No. Teile-Nr. Référence Núm. pieza Codice	Part No. Teile-Nr. Référence Núm. pieza Codice	Part No. Teile-Nr. Référence Núm. pieza Codice	Description Beschreibung Désignation Descripción Descrizione	Description Beschreibung Désignation Descripción Descrizione	Part No. Teilenr. Réf. Núm. pieza Codice
	A F/L	B F/L	B (No Seals)	A & B	A F/L				
HFO 610	-	721061	496189	713187	713188	423372	22310E1K.C3	H 2310	046712
HFO 611	721063	721065	496190	713190	713189	423102	22311E1K.C3	H 2311	046713
HFO 612	721067	721069	496191	713192	713191	423376	22312E1K.C3	H 2312	046714
HFO 614	721071	721074	496192	713194	713193	703481	22314K1.C3		
HFO 616	721077	721079	496193	713196	713195	423373	22316E1K.C3	H 2316	046717
HFO 618	721081	721083	496194	713198	713197	703543	22318EK.C3	H 2318	719400
HFO 620	-	721085	496195	713200	713199	423110	22320E1K.C3	H 2320	046720
HFO 622	721087	721089	496196	713202	713201	423112	22322E1K.C3	H 2322	046721
HFO 624	721091	721093	496197	713204	713203	422140	22324E1K.C3	H 2324	046722
HFO 626	-	-	496198	-	-	423114	22326E1K.C3	H 2326	046723
HFO 628	721096	721100	496199	713206	713205	422035	22328E1K.C3	H 2328	719406
HFO 630		721104	496201	713208	713207	423116	22330E1K.C3	H 2330	053201
HFO 632	721107	721111	496202	713210	713209	423118	22332K.MB.C3	H 2332	719408
HFO 634	-	721114	496204	713212	713211				
HFO 636	-	-	496206	-	-				



---

# Notes

ISN

SN Series

HFO

Bearings and Sleeves

SLEEVOIL